

MOBILNA ELEKTRIKA

POLNILNA POSTAJA ZA POLNENJE ELEKTRIČNIH VOZIL MODEL G6



■ TEHNIČNA DOKUMENTACIJA,
NAVODILA ZA MONTAŽO IN
VZDRŽEVANJE

■	Verzija dokumenta:	06
■	Datum verzije:	30.03.2020

Ljubljana, september 2018

Kazalo

1	Uvod.....	3
1.1	Predvidena uporaba	3
1.2	Varna uporaba polnilne postaje.....	3
1.3	Varnostni predpisi	3
1.4	Kontaktne informacije	4
2	Opis	5
2.1	Pregled polnilne postaje	5
2.2	Dodatna oprema	7
3	Priprava montaže.....	8
3.1	Dovoljenja	8
3.2	Priprava povezave na omrežje	9
3.3	Lokacija	10
3.4	Umestitev postaje v prostor	10
3.4.1	Potreben prostor	10
3.4.2	Možni načini postavitve polnilne postaje	11
3.4.3	Možne razvrstitve parkirnih prostorov.....	13
3.4.4	Priporočila	14
3.5	Elektroinštalacijska dela	14
4	Gradbena dela	16
4.1	Temeljni nastavek	16
4.2	Gradbena jama.....	19
4.3	Izvedba temelja in betoniranje	20
4.4	Postavitev varovalnih ograj.....	22
4.4.1	Izvedba gradbene jame in temelja v primeru postavitve varovalnih ograj.....	22
4.5	Kabliranje	25
4.5.1	Polaganje dovodnih kablov skozi inštalacijsko cev	25
4.5.2	Tipi kablov	27
4.6	Komunikacija/Internetna povezava	28
5	Postavitev in priključitev postaje.....	30
5.1	Montaža polnilne postaje na temelj	30
5.2	Trasa kabliranja v primeru priklopa več polnilnih postaj	31
5.3	Priključitev polnilne postaje na omrežje	31
5.3.1	Priklop ozemljilnega vodnika energetskega kabla	32
5.3.2	Priklop energetskega kabla.....	33
5.4	Priklop komunikacijskega (SFTP/UTP) kabla.....	33
5.5	Izolacija polnilne postaje	33
6	Začetek obratovanja – spuščanje v pogon.....	35
6.1	Preverjanje delovanja posameznih komponent	35
6.2	Konfiguracija polnilne postaje	36
6.3	Konfiguracija GPRS vmesnika.....	40
7	Navodila za uporabo postaje.....	41
8	Servisiranje in vzdrževanje	43
8.1	Generalni pregled postaje	43
8.2	Diagnostika delovanja postaje	44

8.3	Nalaganje nove verzije programske opreme polnilne postaje	45
8.4	Komunikacija s centrom upravljanja	46
8.5	Zaklepanje vtikača v vtičnico	46
9	Odpravljanje težav	47
10	Tehnični podatki	48
10.1	Električne karakteristike.....	48
10.2	Mehanske karakteristike.....	48
10.3	Okolje – območje delovanja.....	48

1 Uvod

1.1 Predvidena uporaba

Polnilna postaja je samostoječa polnilnica z dvema polnilnimi mesti, namenjenimi polnjenju električnih vozil, skladnimi z IEC 61851 standardom. Polnilne postaje se ne sme uporabljati za polnjenje katerekoli druge naprave ali za kakršnekoli druge namene.

1.2 Varna uporaba polnilne postaje

Nepoškodovana polnilna postaja omogoča končnemu uporabniku varno polnjenje električnega vozila ne glede na vremenske pogoje in čas polnjenja.

Sama postaja razpolaga z varnostnimi mehanizmi, definiranimi skladno s standardom IEC 61851, ki omogoča varno polnjenje električnih vozil.

Upravljaivec polnilne postaje je dolžan skrbeti za pravilno delovanje polnilne postaje.

V primeru servisnega posega v postaji, je potrebno zagotoviti breznapetostno stanje na dovodu postaje (glej poglavje »Servisiranje in vzdrževanje«). Poseganje v notranjost postaje je lahko življenjsko nevarno, zato lahko poseg izvaja le pooblaščen in usposobljena oseba.

1.3 Varnostni predpisi

Odgovornost lastnika in operaterja polnilne postaje:

Od lastnika in operaterja polnilne postaje se zahteva:

- Upravljanje z napravo le z vgrajenimi zaščitnimi komponentami. Potrebno je zagotoviti, da so po opravljeni montaži ali vzdrževanju vse zaščitne komponente ustrezno vgrajene in vključene,
- Priprava lokacije, kjer bo postavljena polnilna postaja, v skladu z navodili tega priročnika.
- Zagotovitev dovolj prostora v okolici polnilne postaje za kasnejše vzdrževanje.
- Imenovanje osebe, odgovorne za varno delovanje postaje in usklajevanje delovnih nalog.

1.4 Kontaktne informacije

V primeru dodatnih vprašanj kontaktirajte proizvajalca:

Podjetje: Etrell d.o.o.

Naslov sedeža: Ukmarjeva ulica 2, 1000 Ljubljana

Servisno-proizvodna lokacija: Pod Jelšami 6, 1290 Grosuplje

Email: podpora@etrel.si, support@etrel.si

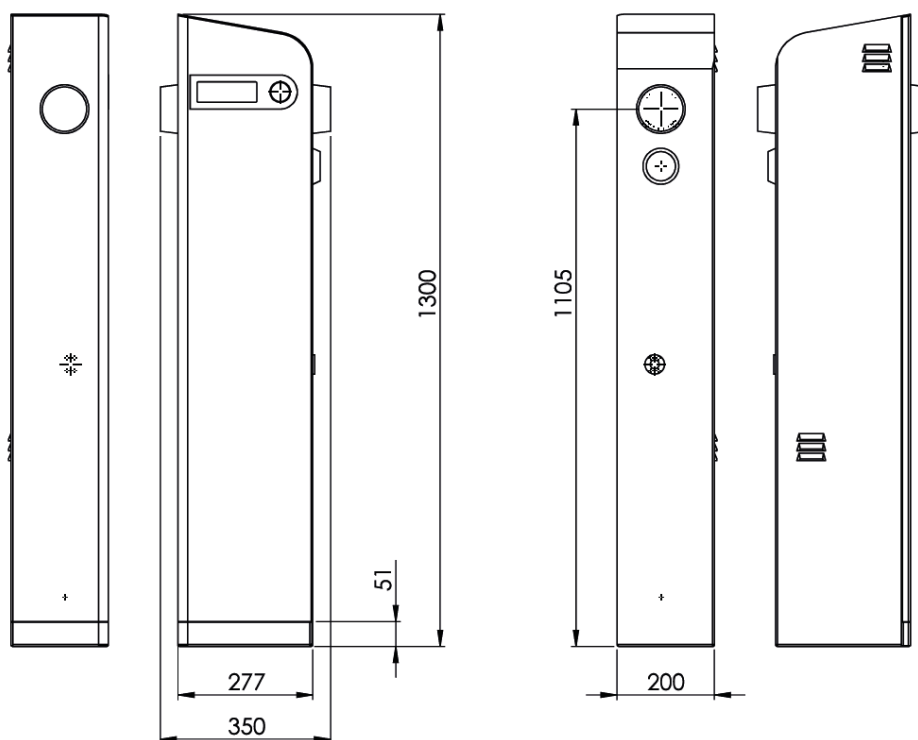
Tel: +386 1 60100 75

2 Opis

2.1 Pregled polnilne postaje

Osnovni model polnilne postaje vsebuje naslednje komponente:

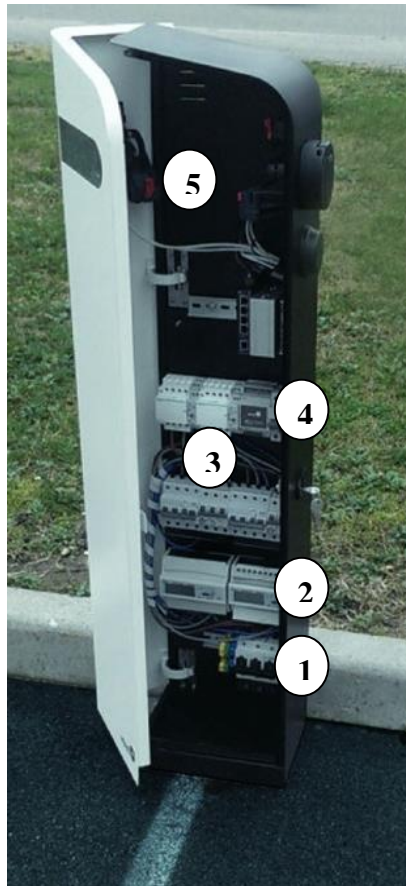
- ohišje postaje,
- dve vtičnici (Tip 2 - IEC 62196-2, eno- ali trifazna vezava),
- krmilno elektroniko postaje, ki omogoča:
 - o nadzorovano polnjenje električnega vozila,
 - o vodenje uporabnika skozi proces polnjenja z uporabo LCD prikazovalnika na čelni plošči,
 - o prijavo uporabnika s pomočjo RFID kartice,
 - o komunikacijsko povezavo polnilne postaje na lokalno omrežje ponudnika storitve (UTP kabel),
 - o električno zaščito posamezne vtičnice,
 - o trifazno priključno mesto realizirano z varovalčnimi ločilniki.



Slika 1: Zunanje mere ohišja polnilne postaje

Ohišje polnilne postaje je izdelano robustno, da lahko kljubuje različnim vremenskim razmeram in morebitnim zunanjim poškodbam, saj je polnilno mesto ponavadi postavljeno na javnih površinah. Kompaktne dimenzije polnilne postaje omogočajo postavitev postaje na majhnem prostoru, naprimeru robu pločnika. Modularnost ohišja omogoča dokaj enostavno zamenjavo ključnih delov, ki se z leti obrabijo ali poškodujejo (predvsem vtičnice). Zaradi posebnega

patenta zapiranja vrat postaje je izvedeno enotočkovno zaklepanje postaje. Servisna vrata postaje se odpirajo naprej, kar omogoča enostavno posluževanje s strani vzdrževalca.



Slika 2: Razporeditev opreme znotraj postaje

Zgornja slika prikazuje generalno razporeditev opreme znotraj polnilne postaje. Postaja je razdeljena na več funkcionalnih sklopov:

1. Priključno mesto polnilne postaje, vsebuje priključne sponke za dovodne vodnike (L1, L2, L3, PE, N), pretokovno zaščito posameznega priključka (varovalčni ločilniki);
2. Števci porabe električne energije za posamezen priključek (vtičnice). Za pravilno delovanje postaje je potrebna komunikacija med glavnim krmilnikom postaje in števci;
3. Diferenčna in pretokovna zaščita posamezne vtičnice;
4. Manipulacija polnjenja, ki vsebuje: krmilno elektroniko po standardu IEC 61851, ki nadzira polnjenje in posreduje polnilcu v EV moč polnjenja; kontaktorje za vklop polnjenja; kontrolne releje za preverjanje prisotnosti napetosti na posamezni vtičnici;

5. Krmilna elektronika, kjer se nahaja: glavni krmilnik postaje, DC napajalnik, komunikacijski vmesniki.

2.2 Dodatna oprema

V tabeli so prikazane opcije dobave, ki niso del osnovnega modela:

Dodatna oprema	Uporaba/Razlaga
Varovalna ograja	Se postavi ob obeh bokih polnilne postaje za varovanje polnilne postaje pred trki
Privzeti jezik uporabniškega vmesnika	Glede na prijavljenega uporabnika postaja avtomatsko določi jezik uporabniškega vmesnika
Grafična podoba postaje	Logotipi, reklame, navodila za uporabo, barva postaje
Oprema za nizke temperature	Dodatni grelci
Oprema za visoke temperature	Prisilno zračenje v primeru visokih temperatur
Mrežno stikalo (4 portno)	V primeru, da se v postaji izvaja »šivanje« komunikacije na parkirišču.
Komunikacijski vmesniki	GPRS komunikacija, ADSL, optični pretvornik, Ethernet
Priključevanje napajalnih vodnikov večjih od 35 mm ²	V postajo so vgrajene posebne priključne sponke. Izvaja se predvsem v primeru »šivanja« postaj
DSM (Demand Side Management) funkcionalnosti	Omogoča upravljanje s polnilnim tokom glede na nastavitve iz centra upravljanja
Drugo	Kontaktirajte proizvajalca

3 Priprava montaže

3.1 Dovoljenja

Lokacijsko in gradbeno dovoljenje:

Ker je polnilna postaja obravnavana kot enostaven objekt, po obstoječih predpisih ni potrebe po pridobivanju gradbenega dovoljenja za njeno postavitvev. V primeru, da je zemljišče, kjer bo postavljena polnilna postaja, v občinski (javni) lasti, je potrebno pridobiti soglasje oz. dogovor z občino o postavitvi javnega polnilnega mesta.

Priklop na omrežje:

Polnilna postaja zahteva priklop na nizkonapetostno (NN) distribucijsko omrežje. Za priklop v obstoječe inštalacije za obračunskim števcem ni potrebno nobeno posebno dovoljenje, priklop pa lahko opravi vsak pooblaščen elektroinštalater.

Parkirno dovoljenje:

Zagotovite, da je v okolici postaje dovoljeno parkiranje. Parkiranje mora dovoljevati upravljavec/lastnik parkirne površine. Predviden čas (celotnega) polnjenja je odvisen od trenutnega stanja baterije in se giblje med 30 min (za hitro trifazno polnjenje) do 8 ur (za počasno enofazno polnjenje).

Parkirne površine za električna vozila je potrebno ustrezno označiti. Če označevanje ne določajo občinski odloki, se priporoča, da se parkirno mesto označi s simbolom, ki ponazarja električno vozilo, ter da se postavi prometni znak, iz katerega je razvidno, da je parkirno mesto rezervirano za električna vozila. Vzpostaviti je potrebno tudi režim parkiranja, ki omogoča, da vozila na klasični pogon (z notranjim izgorevanjem) ne smejo parkirati na označenih mestih za EV.

Dostop do omrežja ponudnika storitve (do centra upravljanja polnilne infrastrukture):

Polnilna postaja zahteva priklop na WAN omrežje ponudnika storitve. Dostop do WAN omrežja je možen tudi preko internetne povezave ob upoštevanju ustreznih varnostnih zahtev. Polnilna postaja preko omrežne povezave komunicira z nadrejenim centrom, kamor ciklično sporoča trenutno stanje postaje in izvaja avtorizacijo uporabnika na nivoju centra, posreduje dogodke ob delovanju ter izvaja obračun storitve. Preko komunikacijske povezave je omogočena

komunikacija v smeri proti postaji, kar omogoča oddaljen dostop do postaje za potrebe servisiranja ali daljinskega upravljanja. Dostop do omrežja je mogoč na več načinov:

- Neposreden priklop na WAN omrežje ponudnika storitev, kjer je možen priklop neposredno z UTP kablom ali preko optičnega pretvornika.
- Brezžična povezava – s pomočjo modema se postaja poveže v obstoječe 2G/3G mobilno omrežje.
- GPRS modem, vgrajen v postaji.

3.2 Priprava povezave na omrežje

Polnilna postaja se lahko priklopi neposredno na električno omrežje ali na obstoječo električno inštalacijo objekta. Od polnilne moči posamezne vtičnice postaje (konfiguracije) je odvisna priključna moč postaje. Trenutno uporabljene konfiguracije predvidevajo naslednje priključne moči:

- 14,8 kW:
 - 2x enofazno polnilno mesto, maksimalen tok 32 A
- 29,4 kW:
 - 1x enofazno in 1x trifazno polnilno mesto, maksimalen tok posamezne faze 32 A
- 44 kW:
 - 2x trifazno polnilno mesto, maksimalen tok posamezne faze 32 A

Priključno moč polnilne postaje je potrebno dimenzionirati glede na istočasno polnjenje dveh vozil hkrati (glej enega izmed scenarijev zgoraj). Polnilno moč vsakega polnilnega mesta se lahko programsko omeji na nižjo vrednost (dovoljeni maksimalni tok je nižji od 32 A in višji od 6 A). V izbranih konfiguracijah polnilna postaja dovoljuje lokalno upravljanje z močjo tako, da ob istočasnem priklopu dveh vozil razdeli maksimalno dovoljeno moč polnjenja med obe vozili.

V fazi izdelave projekta priklopa na omrežje je potrebno zadostiti naslednjim zahtevam:

- Potrebno je zagotoviti selektivnost delovanja zaščite:
 - Pretokovna zaščita naj bo za razred večja, kot je uporabljena na priključnem mestu postaje;

- Diferenčna zaščita, ki je uporabljena v polnilni postaji, deluje na nizko diferenco toka (ΔI je 30mA ter brez zakasnitve). Selektivnost te zaščite na nivoju objekta se dosega z večjo zakasnitvijo oz. diferenco toka.
- Do postaje se pripelje pet vodnikov: trije fazni vodniki, ozemljilni vodnik in ničelni vodnik (če se priključuje na obstoječo inštalacijo). V primeru počasnega polnjenja je možno pripeljati tudi le en fazni vodnik z dovolj velikim presekom. Dimenzioniranje vodnikov se izdelava v procesu projektne dokumentacije. Ozemljilni vodnik mora biti nujno povezan na glavno ozemljilno zbiralko.

Lastna raba polnilne postaje je odvisna od konfiguracije postaje, v nobenem primeru, pa ne presega 20 W. Lastna raba polnilne postaje je vezana na števec 2.

3.3 Lokacija

Lokacija polnilne postaje mora ustrezati sledečim pogojem:

- Postaja ne sme biti potopljena v vodo ali katerokoli drugo tekočino oziroma ne sme biti postavljena na poplavno ogroženem območju.
- Temperaturno območje delovanja postaje je od -30°C do $+50^{\circ}\text{C}$.
 - Na lokacijah, kjer bo postaja izpostavljena neposredni sončni svetlobi in visokim temperaturam okolja čez dan, se priporoča postavitvev zaščite pred neposredno sončno svetlobo. V nasprotnem primeru lahko temperatura znotraj postaje preseže 60°C .

3.4 Umestitev postaje v prostor

3.4.1 Potreben prostor

Osnovna postavitvev polnilne postaje zahteva prostor dimenzij cca. 650 mm x 390 mm. Pri postavitvi polnilne postaje skupaj z varovalnimi ograjami je zahtevan prostor dimenzij cca. 850 mm x 450 mm. Dimenzije zahtevanega prostora so izračunane glede na sledeče podatke:

- Osnovne dimenzije podnožja postaje: 350 mm x 200 mm.
- Prazen prostor, in sicer:

- 50 mm zadaj.
- 150 mm na levem in desnem boku.
- 140 mm spredaj za nemoteno odpiranje vrat postaje.
- Polnilna postaja ima vgrajena dva zračnika, enega na vrhnjem delu hrbtne strani in drugega na sredini hrbtne strani postaje. Zračniki ne smejo biti blokirani z drugimi predmeti. Na lokacijah, kjer to pride v poštev, je potrebno preprečiti zasutje zračnikov v primerih obilnega sneženja.
- Višina polnilne postaje je 1300 mm.

Na polnilni postaji so nameščene standardizirane vtičnice. Ker polnilni kabli niso del opreme postaje, se predvideva, da uporabnik kabel za polnjenje prevaža s seboj v vozilu. Parkirno mesto za električna vozila mora biti umeščeno v doseg polnilnega kabla. Minimalna dolžina polnilnega kabla je 1,5 m (v primeru najugodnejšega parkiranja vozila).

3.4.2 Možni načini postavitve polnilne postaje

Polnilna postaja omogoča več različnih načinov postavitve. Omogočen mora biti enostaven dostop do polnilne postaje za tista električna vozila, katerim je postaja namenjena. Polnilna postaja se lahko postavi na pločnik, parkirišče, v garažno hišo ali drugam, ob upoštevanju specifik tistega izmed navedenih načinov, ki ustreza lokaciji postavitve. Pri določanju stojnega mesta polnilne postaje je potrebno upoštevati Pravilnik o projektiranju cest (57. člen – odmik minimalno 0,75m od roba vozišča) ter Pravilnik o tehničnih zahtevah za gradnjo in obratovanje postaj za preskrbo motornih vozil z gorivi. Pri vsakem od različnih načinov postavitve se lahko skupaj s polnilno postajo postavijo tudi varovalne ograje. Vsak način postavitve ima svoje zahteve, kot so opisane spodaj. Ker se servisna vrata postaje odpirajo naprej, je potrebno poskrbeti, da v razdalji 50 cm pred polnilno postajo ni nameščenih ovir, ki bi lahko preprečevale odpiranje vrat. Dostop vozil neposredno do postaje lahko preprečujemo z varnostnim lokom ali talnimi preprekami.

- **Postavitev polnilne postaje na ulici - pločniku**

Polnilna postaja mora biti postavljena tako, da pri polnjenju el. vozil ne posega v površine, namenjene pešcem. Kadar je to neizogibno, je potrebno s čim manj motečo postavitvijo postaje

zagotoviti varnost pešcev in zmanjšati tveganje za trk s postajo ali nevarnost spotikanja ob kable, ki se uporabljajo med polnjenjem vozil. V ta namen je potrebno postajo postaviti čim bliže vozišču, kolikor to dopuščajo robniki vozišča. V primeru postavitve skupaj z varovalno ograjo je potrebno postaviti varovalne loke čim bliže robniku vozišča, polnilno postajo pa ustežno pomakniti nazaj od robnika tako, da je zadnja stran polnilne postaje poravnana s prednjo stranjo zadnjih krakov varovalne ograje. Varovalni loki ograje morajo biti za namen kasnejšega vzdrževanja postaje od bokov postaje odmaknjeni vsaj 15 cm.

- **Postavitev polnilne postaje na parkirišču**

- Ob robu parkirišča

Polnilna postaja mora biti postavljena tako, da omogoča čim bolj enostavno in praktično polnjenje dveh vozil hkrati. V ta namen naj bo postaja postavljena na sredinski položaj med dve parkirni mesti, čim bližje parkirnemu mestu, kolikor to dopuščajo robniki. Priporoča se postavitev varovalnih ograj, ki preprečujejo morebitne trke vozila s postajo med parkiranjem. Varovalne loke je potrebno postaviti čim bližje robniku parkirnega mesta, polnilno postajo pa ustežno pomakniti nazaj od robnika tako, da je zadnja stran polnilne postaje poravnana s prednjo stranjo zadnjih krakov varovalnih ograj. Varovalni loki ograje morajo biti za namen kasnejšega vzdrževanja postaje od bokov postaje odmaknjeni vsaj 15 cm. V primeru postavitve večih postaj na istem parkirišču naj ima za optimalen izkoristek vsaka postaja vsaj dve lastni parkirni mesti (glej tudi Slika 3).

- V sredinskem delu parkirišča

Na parkirišču se lahko postavi tudi par polnilnih postaj, ki sta s hrbtom obrnjeni druga proti drugi. Minimalna razdalja med zadnjima stranema obeh postaj je 20 mm. Podobno kot pri postavitvi ob robu parkirišča je priporočljivo ob polnilnih postajah postaviti par varovalnih ograj. Obe polnilni postaji sta lahko v tem primeru postavljeni znotraj istega para varovalnih ograj in služita za polnjenje štirih vozil hkrati.

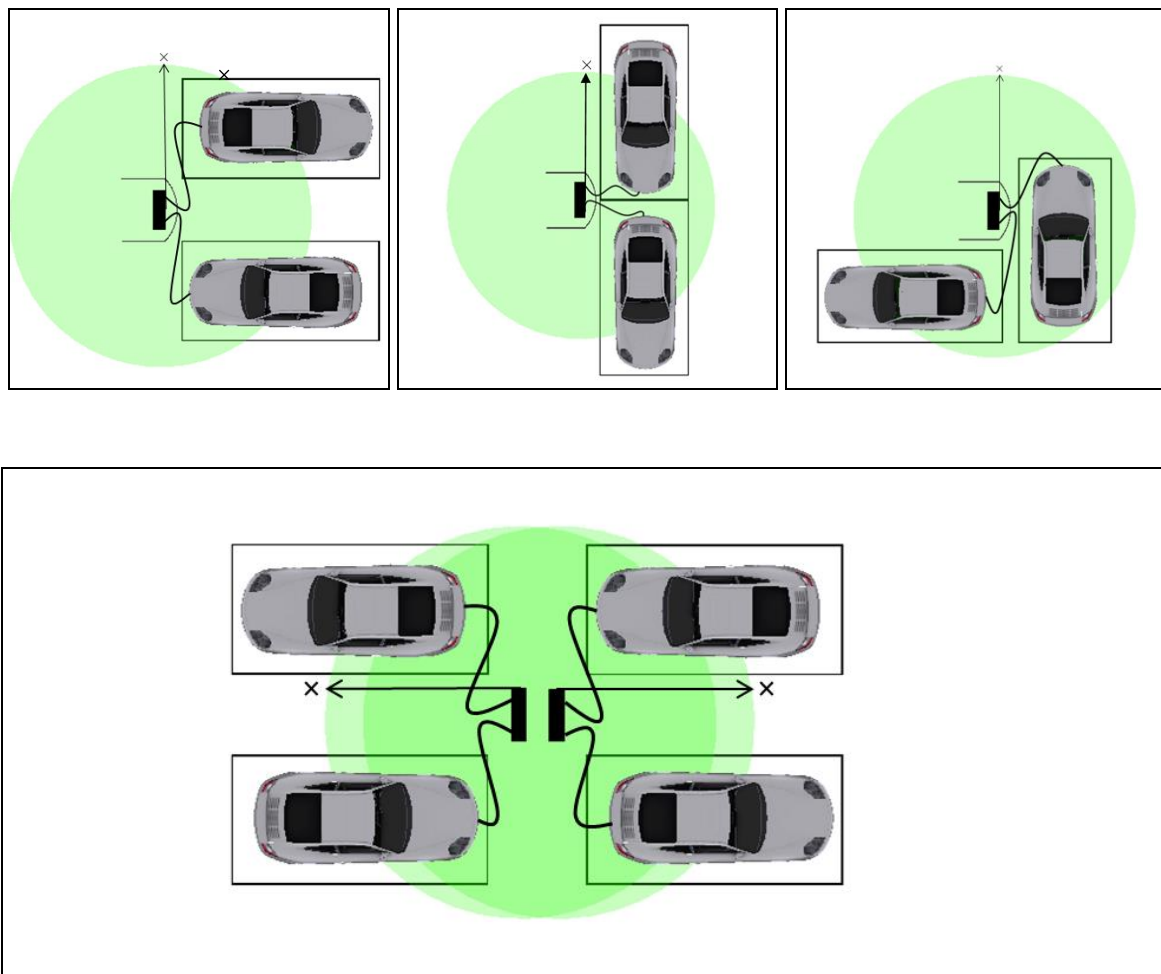
- **Postavitev polnilne postaje v parkirni hiši**

Pri postavitvi polnilne postaje v parkirni hiši je potrebno upoštevati specifično polaganje dovodnih kablov. Dovod energetskih kablov prihaja iz kabelskih kinet, nameščenih pod

stropom. Polnilna postaja obstaja tudi v stenski izvedbi, ki se jo montira neposredno na betonsko steno ali steber. Stenska varianta polnilne postaje ima lahko eno ali dve vtičnici.

3.4.3 Možne razvrstitve parkirnih prostorov

Polnilna postaja je lahko postavljena tako, da omogoča polnjenje večjega števila vozil. Hkrati se lahko na eni polnilni postaji polnita dve električni vozili, vsako na svoji vtičnici. Temu primerno je ob vsaki postaji potrebno zagotoviti zadostno število parkirnih mest.



Slika 3: Možna postavitve polnilnih postaj

$X = \text{min. } 2,5 \text{ m}$ (standardna prosta dolžina kabla).

Skice prikazujejo nekatere možne razvrstitve parkirnih prostorov v okolici posamezne polnilne postaje in upoštevajo možnost polnjenja električnih vozil s priklopom kabla na sprednjem ali zadnjem delu vozila. Prikazana je tudi možnost za polnjenje štirih električnih vozil hkrati z

uporabo dveh polnilnih postaj. Posamezna polnilna postaja lahko ob ustrezni dolžini polnilnega kabla in razporeditvi parkirnih mest oskrbuje tudi večje število parkirnih mest, vendar je potrebno vedeti, da se lahko na eni postaji istočasno polnita le dva električna avtomobila.

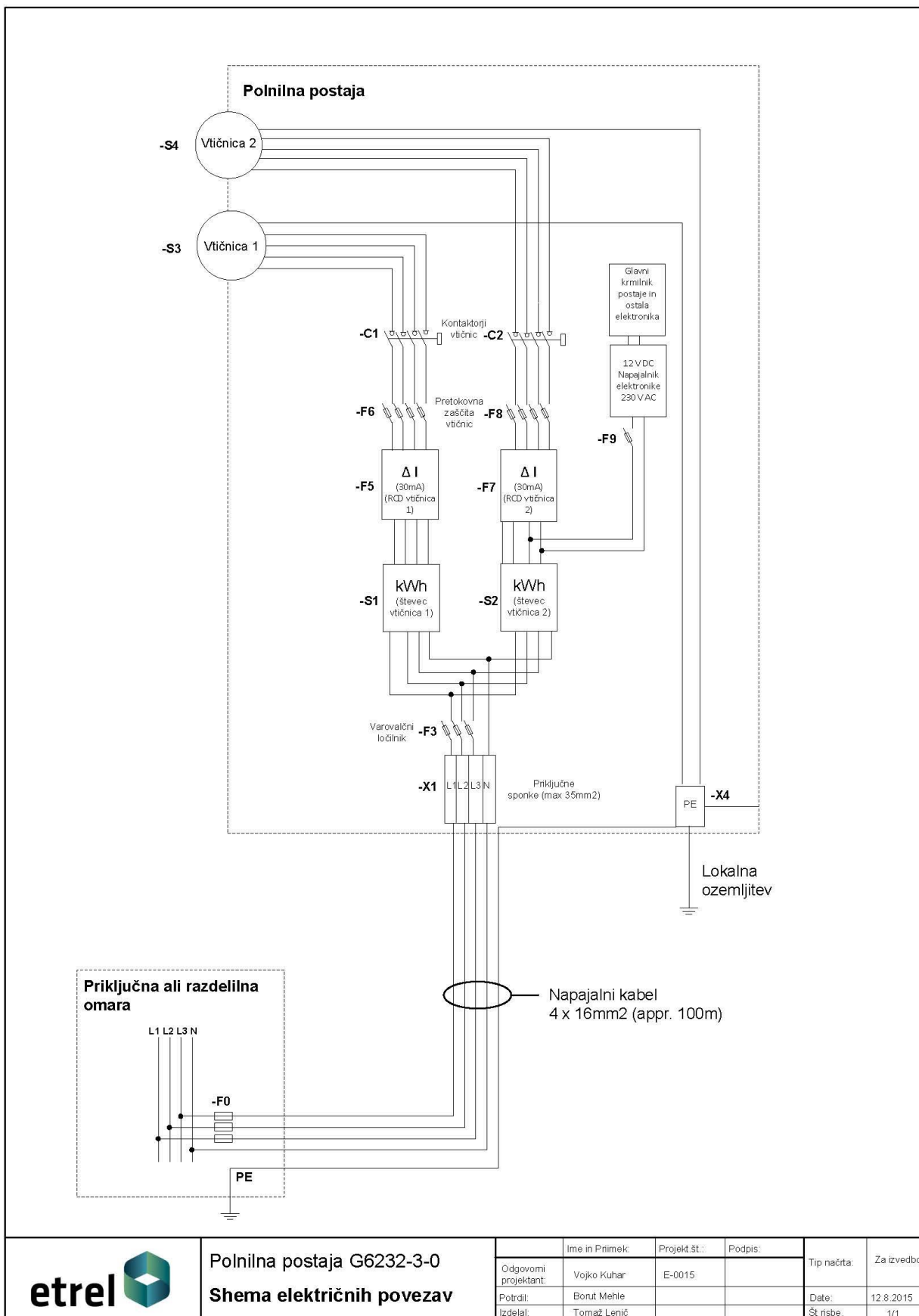
3.4.4 Priporočila

- Uporabite obcestne znake ali posebno markacijo za označevanje parkirnih mest za polnjenje električnih vozil, ki se morajo enostavno ločiti od običajnih parkirnih mest.
- Za večjo varnost postaje lahko med parkirno mesto in postajo vgradite talne ovire. Priporoča se postavitve varovalnih ograj, ki jih proizvajalec lahko dostavi skupaj s postajo kot dodatno opremo.
- Načrtujte razporeditev parkirnih mest tako, da bo omogočena enostavna uporaba napajalnega kabla. Ker postavitve priključka za polnilni kabel na vozilu ni standardizirana, je potrebno upoštevati več različnih možnosti. Električna vozila imajo ta priključek ponavadi na sprednji strani ali na enem izmed vogalov na zadnjem delu vozila. Poskrbite, da lahko polnilni kabel standardne dolžine doseže vse možne položaje.
- Za zagotavljanje varnega in udobnega okolja za uporabnike in preprečevanje vandalizma in/ali kraje:
 - Postavite postajo na lokacijo, kjer je dobro vidna in zlahka nadzorovana;
 - Vzpostavite 24-urni nadzor postaje (iz nadzornega centra polnilne infrastrukture);
 - Omogočite le nadzorovano polnjenje, kar pomeni, da se mora uporabnik pred polnjenjem prijaviti z RFID kartico (ali SMS sporočilom, kjer je to omogočeno).
 - Vgradite zadostno razsvetljavo v okolici polnilne postaje za večjo varnost postaje in boljšo uporabniško izkušnjo.

3.5 Elektroinštalacijska dela

Elektroinštalacija mora biti urejena v skladu z lokalnimi varnostnimi predpisi in zakoni. (več o tem v poglavju o pripravi povezave). Premer ozemljilnega vodnika (max. 50 mm²) je odvisen od dolžine kabla, načina inštalacije, ipd. Projektant mora določiti zahtevan premer (glej poglavje 5.3.1).

Na spodnji shemi je prikazana tipična vezalna shema za polnilno postajo družine G6:



Polnilna postaja G6232-3-0
Shema električnih povezav

Ime in Priimek:	Projekt št.:	Podpis:	Tip načrta:	Za izvedbo
Odgovorni projektant:	Vojko Kuhar	E-0015		
Potrdil:	Borut Mehle		Date:	12.8.2015
Izdelal:	Tomaz Lenic		Št. risbe:	1/1

4 Gradbena dela

4.1 Temeljni nastavek



Slika 4: Sestavljen temeljni nastavek (sidro)

Komplet samostoječe polnilne postaje vsebuje temeljni nastavek (sidro), ki opravlja dvojno funkcijo:

- Nosi težo polnilne postaje,
- Preprečuje vertikalni nagib polnilne postaje.

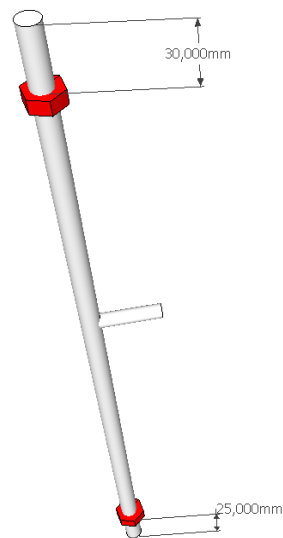
Dimenzije temeljnega nastavka so:

- Širina: 190 mm,
- Dolžina: 470 mm,

- Osnovna globina brez gradbenega železa: 380 mm.

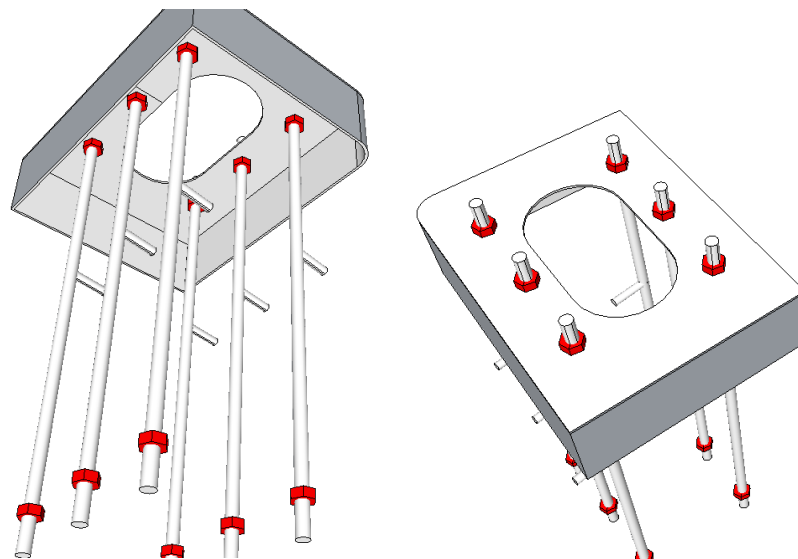
Temeljni nastavek je izdelan iz nerjavnega jekla. Zaradi lažjega pošiljanja je temeljni nastavek razstavljen na posamezne elemente, ki jih je pred vgradnjo potrebno pravilno sestaviti sledeč spodnjim korakom:

1. Privijte po dve priloženi matici na vsako od šestih palic temeljev. Upoštevajte priporočeni položaj matic na vsaki palici, prikazan na spodnji sliki:



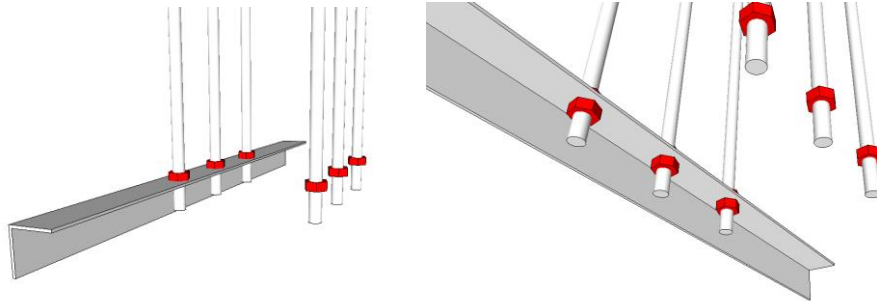
Slika 5: Posamezna palica s položajem matic

2. Vstavite palico v eno od lukenj zgornje plošče temeljnega nastavka. Privijte matico na drugi strani plošče in pričvrstite oba elementa. Ponovite za vse ostale palice.



Slika 6: Vstavljanje palic v zgornjo ploščo

3. Vstavite spodnji L profil na drugi konec palic tako, da bodo vstavljene vse tri palice v posamezni vrsti. Privijte matice na spodnji strani L profila na vseh treh palicah in pričvrstite vse elemente. Ponovite postopek z drugim L profilom.



Slika 7: Vstavljanje palic v spodnji L profil

Temeljni nastavek se vgrajuje v beton temelja. Priprava temelja (njegovih dimezij) je odvisna od strukture tal na območju, kjer se postavlja polnilna postaja. Temeljni nastavek je mogoče združevati z gradbenim železom. Priporočeno je, da se v stranske luknje L profila doda gradbeno železo za utrditev temelja (uporabite lahko železo do FI 12).

Pri vgradnji temeljnega nastavka bodite posebej pozorni na pravilno postavitvev. Zgornja plošča temeljnega nastavka ima v sprednjem levem kotu zaobljen rob. **Temeljni nastavek mora biti položen in vgrajen tako, da se bo zaobljeni sprednji levi rob nastavka ujemal z zaobljenim sprednjim levim delom polnilne postaje ob končni montaži.**

Temelj ima na zgornji plošči odprtino za dovod inštalacijske cevi in priključnih vodnikov (glej Slika 15). Med montažo se v temelj vstavi inštalacijska cev z dovolj velikim radijem krivljenja, skozi katero je kasneje mogoče priključiti napajalni kabel.

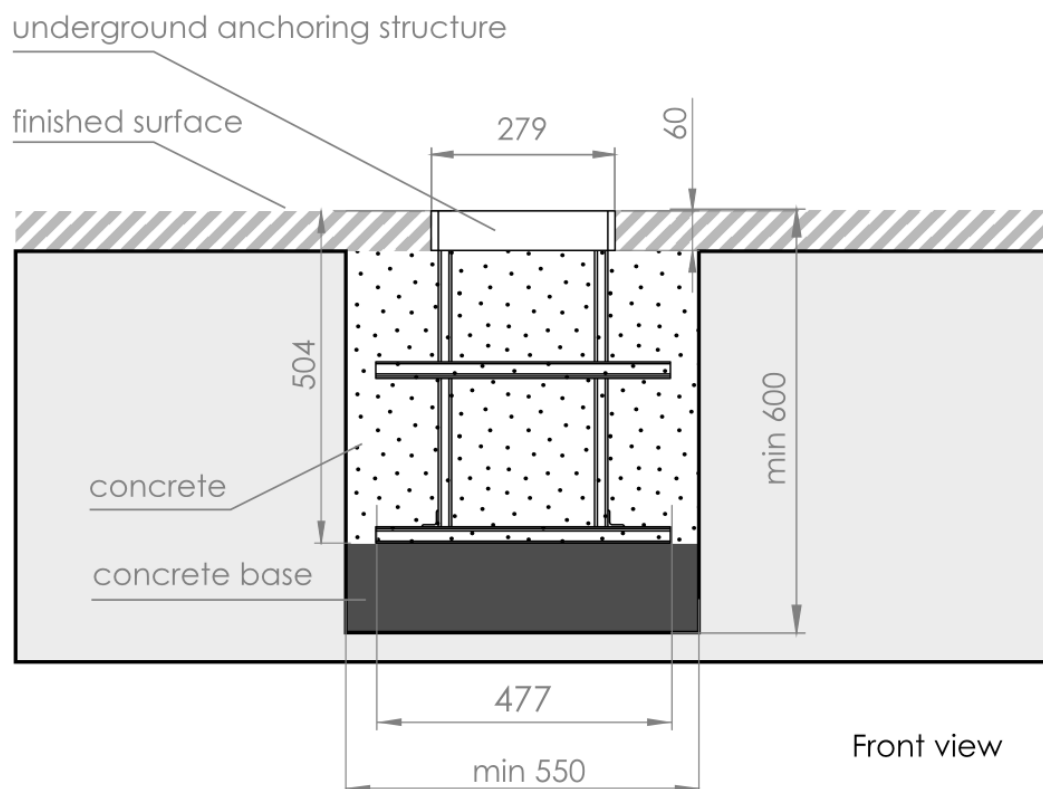
Zgornji rob temeljnega nastavka je opremljen z okvirjem globine 60 mm, ki omogoča betoniranje temelja na končno višino. Okvir namreč omogoča zaključevanje površine okrog polnilne postaje s ploščami, tlakovci ali asfaltom.

Na temeljni nastavek se po izvedbi temelja privijači nosilna konstrukcija polnilne postaje. To se opravi s pomočjo 6 vijakov, ki so vgrajeni v temeljni nastavek. Najprej je potrebno odstraniti

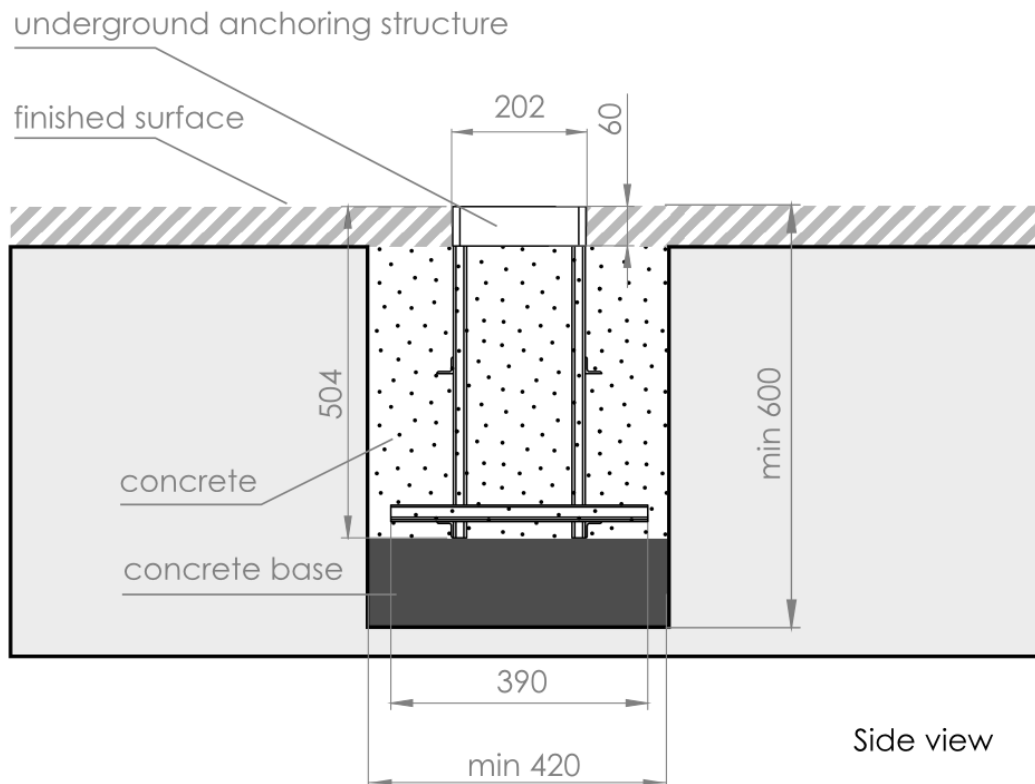
matice sestavljenega in vgrajenega temeljnega nastavka, nato pa pričvrstiti ohišje polnilne postaje v pravilni končni položaj.

4.2 Gradbena jama

Kot prvi korak gradbenih del za osnovno postavitve polnilne postaje izdelamo gradbeno jama dimenzije najmanj 42 cm x 55 cm in globine vsaj 60 cm (osnovna dimezija). V primeru postavitve varovalnih ograj ob postajo je potrebno izdelati ustrezno večjo gradbeno jama (glej sliko postavitve z varovalnimi ograjami). Betonski temelj lahko glede na podlago na lokaciji postavitve poljubno povečujemo, saj je mogoče temelj kombinirati z gradbenim železom, ki omogoča izvedbo večjega temelja.



Slika 8: Izvedba osnovne gradbene jame - vzdolžni presek



Slika 9: Izvedba osnovne gradbene jame - prečni preseki

Zgornji sliki prikazujeta vzdolžni in prečni preseki gradbene jame osnovnih dimenzij, skupaj z dimenzijami temeljnega nastavka, ki se vbetonira v temelj. Osnovna gradbena jama služi postavitvi postaje brez varovalnih ograj. Dimenzije osnovne gradbene jame so 42 cm x 55 cm, z globino vsaj 60 cm. Pri osnovni postavitvi je potrebno paziti predvsem na to, da je višina zgornjega roba temelja natančno poravnana z višino zaključene površine v okolici polnilne postaje.

4.3 Izvedba temelja in betoniranje

Postopek izvedbe temelja z vgradnjo temeljnega nastavka v beton je sledeč:

1. Glede na traso položenega napajalnega kabla predvidimo lokacijo inštalacijske cevi, ki bo nameščena v temelj za potrebe priključevanja polnilne postaje (glej Slika 14). Zaradi kasnejšega lažjega priključevanja napajalnega kabla se priporoča, da se inštalacijska cev

zaključni na steni temelja in ne pod temeljem. Pri vgradnji inštalacijske cevi je potrebno upoštevati radij krivljenja dovodnih napajalnih kablov. Dimenzija vgrajene inštalacijske cevi je odvisna od debeline in števila napajalnih kablov, ki bodo položeni v cev. V primeru »šivanja« polnilnih postaj je potrebno predvideti, da bosta v inštalacijski cevi položena dva napajalna kablja. V primeru, da se nadaljnje »šivanje« izvaja v nasprotni lokaciji od lokacije priključitve, ima izvajalec možnost vgradnje dveh inštalacijskih cevi, saj je odprtina na vrhu temeljnega nastavka dovolj velika,

2. Najprej v gradbeni jami položimo podložni beton na takšno višino, da po postavitvi temeljnega nastavka njegova vrhnja stranica dosega končno višino. Končna višina je v tem primeru zaključena površina podlage (npr. vrh robnikov, tlakovcev, plošč ali asfalta). Za podložni beton uporabljamo pol suh beton. Podložni beton izravnamo tako, da je temeljni nastavek izravnani. Pri tem je nadvse pomembno, da je temeljni nastavek natančno izravnani,
3. Skozi odprtino temeljnega nastavka namestimo inštalacijsko cev in jo pritrdimo z žico, da med betoniranjem ne more pasti v temelj. Na končno dolžino odrezano cev na obeh koncih zamašimo, da med betoniranjem beton ne pride v cev. Cev lahko zamašimo kar s papirjem ali drugim primernim materialom,
4. Pričnemo z betoniranjem, pri čemer najprej obbetoniramo inštalacijsko cev in poskrbimo, da bo mogoče po betoniranju dostopati do nje,
5. Ko z betonom dosežemo višino okvirja temelja, pričemo nadaljnje betoniranje izvajati skozi zgornjo odprtino temelja, kjer je nameščena inštalacijska cev. Poskrbimo, da se prostor po celotni višini okvirja zapolni z betonom. V primeru nizkih temperatur mora beton vsebovati sredstvo proti zmrzovanju,
6. Sledi natančno izravnavanje temelja in poravnavanje betona okoli okvirja, kamor bodo položene zaključne plošče. Natančno izravnavanje temeljnega nastavka je pomembno za kasnejšo montažo polnilne postaje. Po izvedbi temelja je polnilno postajo mogoče izravnati le še s pomočjo podložk, ki se namestijo na vijake temeljnega nastavka,
7. Beton naj se suši vsaj 48 ur (2 dni) pred polaganjem kablov skozi temelj in pred montažo polnilne postaje na temelj.

4.4 Postavitev varovalnih ograj

Proizvajalec polnilne postaje opcijsko dobavlja tudi zaščitno varovalno ograjo. Varovalna ograja opravlja dve funkciji:

- Preprečuje poškodbe polnilne postaje, do katerih lahko pride zaradi trka vozila med parkiranjem,
- Omogoča zaklepanje električnih koles in skuterjev medtem, ko se izvaja polnjenje.

Proizvajalec ponavadi dobavi 1 komplet varovalnih ograj (1 ali 2 kosa), ki se jih namesti na oba boka postaje (2 kosa) ali pred sprednjo stran postaje (1 kos). Ograja je izvedena kot varnostni lok.

V primeru postavitve dodatne varnostne ograje k polnilni postaji mora izvajalec poleg osnovnega temelja pripraviti še temelj varnostne ograje. Varnostna ograje naj bo izvedena v istem temelju skupaj s postajo.

4.4.1 Izvedba gradbene jame in temelja v primeru postavitve varovalnih ograj

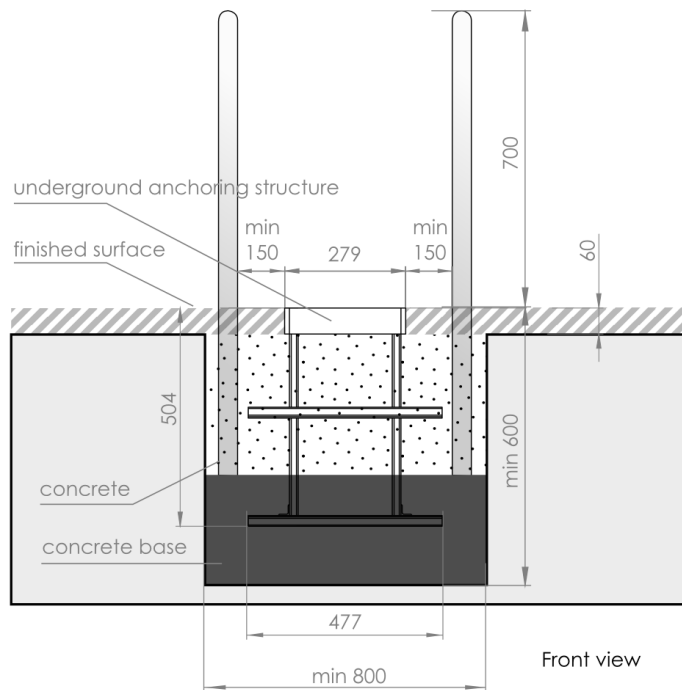
V primeru postavitve varnostnih lokov mora biti gradbena jama za postavitev temelja ustrezno večja, in sicer dimenzij najmanj: D: 80 cm x Š: 50 cm x G: 60 cm.

Pri montaži posameznega loka se je potrebno držati naslednjih pravil:

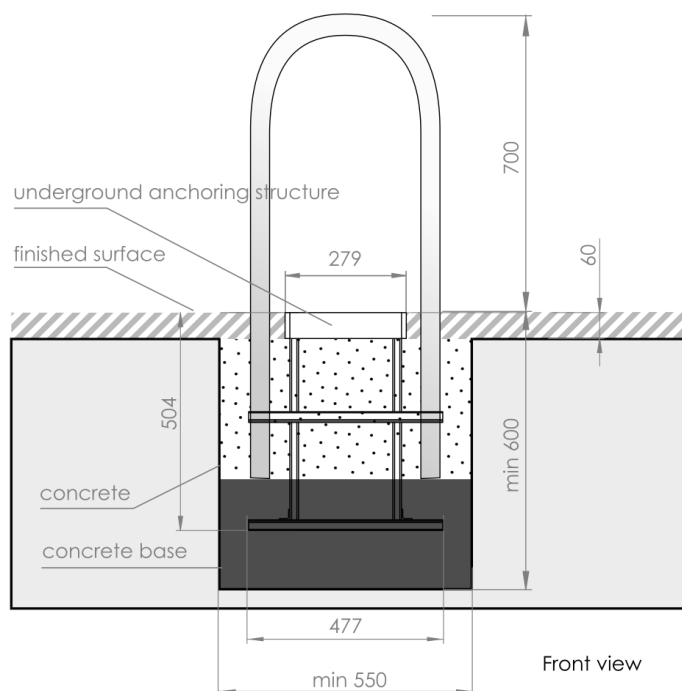
1. Varovalna ograja ščiti prednjo stran postaje, zato mora biti lok poravnan z zadnjo steno polnilne postaje (zgornjim okvirom temeljnega nastavka),
2. Varovalni lok na levi in desni strani polnilne postaje naj bo od postaje odmaknjen najmanj 15 cm,
3. Višina montaže lokov je 70 cm nad končno višino temelja,

V primeru postavitve polnilne postaje na pločnik je potrebno postaviti varovalne loke do robnika vozišča, polnilno postajo pa ustrezno pomakniti nazaj od robnika tako, da je zadnja stran polnilne postaje poravnana z obema lokoma.

Ob postaji se lahko namesti en ali dva loka varnostne ograje (glej spodaj), ki se jih namesti na oba boka postaje (2 kosa) ali pred sprednjo stran postaje (1 kos).



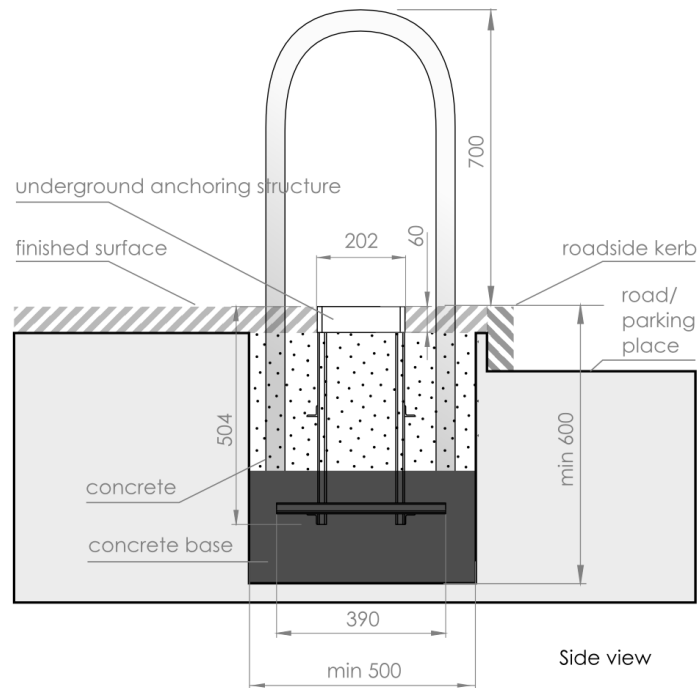
Slika 10: Izvedba gradbene jame - vzdolžni presek v primeru, ko montiramo 2 loka varnostne ograje



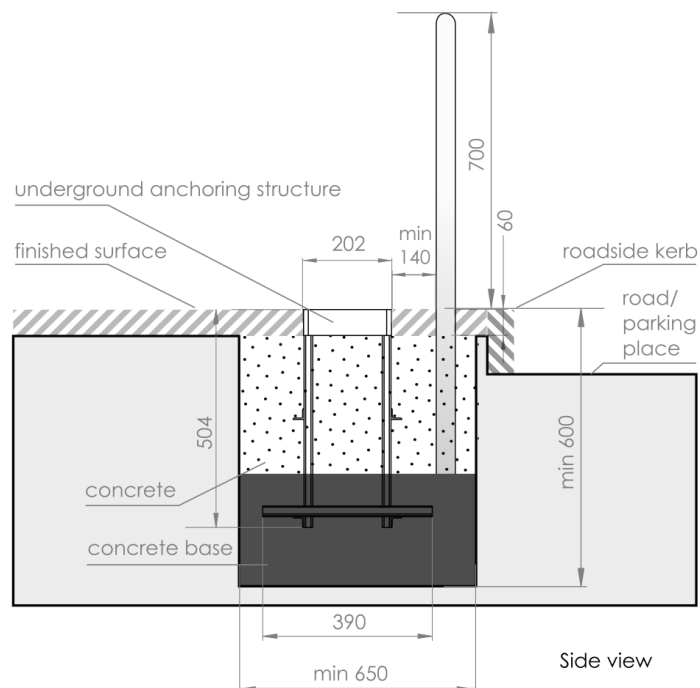
Slika 11: Izvedba gradbene jame - vzdolžni presek v primeru, ko montiramo 1 lok varnostne ograje

Zgornji sliki prikazujeta vzdolžni presek gradbene jame v vseh primerih, ko se skupaj s postajo montira tudi varovalna ograja. Potrebno je striktno paziti, da so kraki varovalne ograje od postaje oddaljeni vsaj 15 cm, kar je najmanjša oddaljenost, ki še omogoča normalno odpiranje

vrat polnilne postaje in nemoteno vzdrževanje postaje. Višina podložnega betona mora v tem primeru segati do nivoja, ki zagotavlja končno višino ograj 70 cm nad nivojem zaključene površine v okolici postaje, kot prikazuje slika. Loke ograje je pri postavitvi potrebno natančno poravnati, da se prepreči vertikalni nagib ograj.



Slika 12: Izvedba gradbene jame- prečni presek v primeru postavitve na pločnik z dvema lokoma varnostne ograje



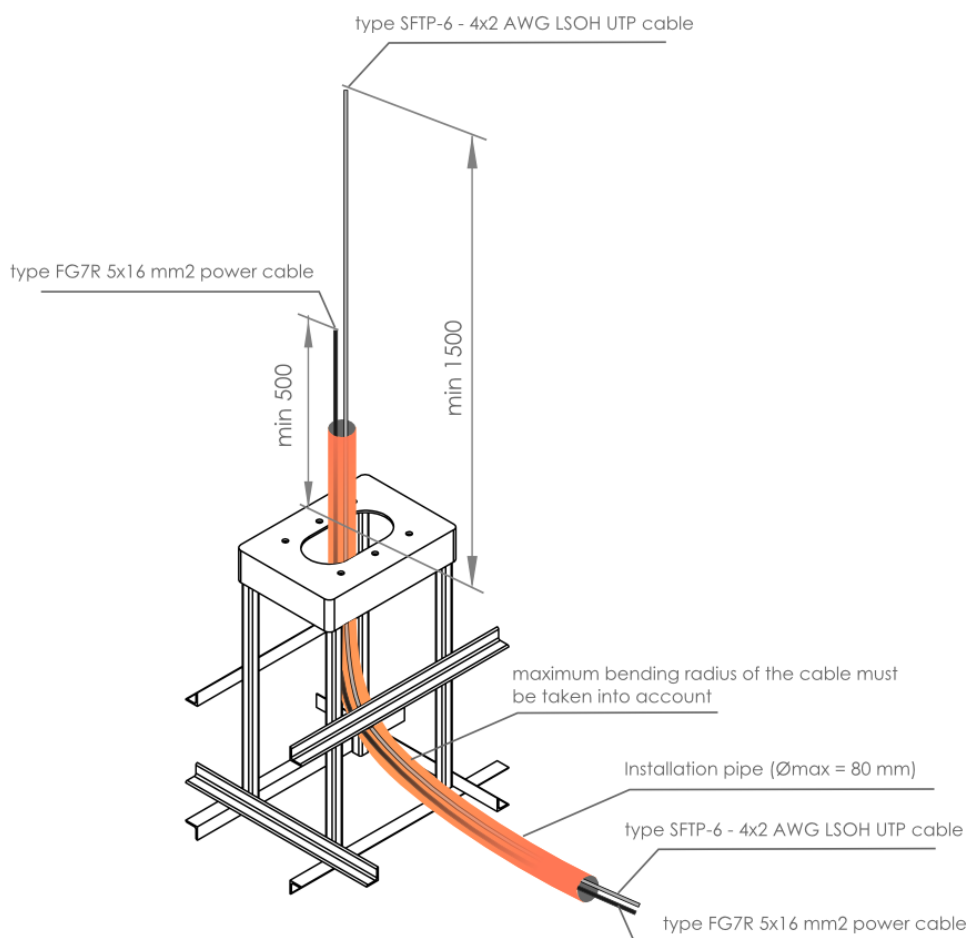
Slika 13: Izvedba gradbene jame - prečni presek v primeru postavitve na pločnik z enim lokom varnostne ograje

Zgornji sliki prikazujeta prečni presek gradbene jame, kadar je polnilna postaja postavljena na pločniku, ob njej pa se montirajo varnostne ograje. Potrebno je paziti, da je varovalna ograja postavljena čim bližje robniku vozišča. Temeljni nastavek polnilne postaje se ustrezno premakne nazaj tako, da je zadnja stran postaje (temeljnega nastavka), poravnana s prednjo stranjo zadnjih krakov varovalne ograje.

4.5 Kabliranje

4.5.1 Polaganje dovodnih kablov skozi inštalacijsko cev

Za namen kabliranja in priključevanja postaje se uporablja inštalacijska cev, ki je bila predhodno vgrajena v betonski temelj postaje. Betonski temelj se mora sušiti vsaj dva dni, preden se skozi inštalacijsko cev lahko pričneje polagati dovodni kabli.



Slika 14: Polaganje inštalacijske cevi skozi temelj ter polaganje kablov v inštalacijsko cev

Dovodni kabli se skozi temeljni nastavek položijo z uporabo inštalacijske cevi, kot to prikazuje zgornja slika. Način polaganja je odvisen od uporabljenih tipov kablov ter presekov (določanje le-teh je predmet projektiranja). Posebej je potrebno paziti na radij krivljenja pri kablilih z večjimi preseki.

Paziti je potrebno, da na zgornji strani skozi temelj potegnemo zadostno dolžino kabla za kasnejšo priključitev polnilne postaje. Skozi zgornjo odprtino temeljnega nastavka mora segati vsaj 50 cm energetskega kabla in vsaj 150 cm optičnega, telefonskega ali SFTP kabla (v primeru, ko se postaja komunikacijsko ne povezuje preko brezžične povezave - 2G/3G). Minimalno dolžino kabla, ki sega skozi zgornjo odprtino temeljnega nastavka, je potrebno natančno upoštevati, da je omogočen kasnejši priklop postaje brez težav.

4.5.2 Tipi kablov

Pri polaganju kablov, ki bodo napeljeni pod zemljo, je potrebno uporabiti kable, ki so ustrezni za podzemno inštalacijo.

- Energetski kabel
 - 5-žilni kabel v primeru priključevanja na obstoječo inštalacijo (Npr. FG7R 5x16 mm²), 3-žilni kabel v primeru priključevanja na distribucijsko omrežje,
 - Premer kabla je odvisen od dolžine, načina inštalacije, ipd. Projektant mora določiti ustrezen premer kabla,
 - Izbira dovodnega kabla je odvisna tudi od načina priklopa. V primeru, da se izvaja t.i. »šivanje« polnilnih postaj, je potrebno zagotoviti, da se presek kabla ne spreminja, kar pa pomeni, da ga je potrebno dimenzionirati glede na skupno priključno moč vseh povezanih postaj,
 - Standardna konfiguracija polnilnih postaj omogoča priključevanje z napajalnimi vodniki do 50 mm². Kadar so potrebni napajalni vodniki večjih presekov, je mogoče postajo nadgraditi z večjimi priključnimi sponkami.
- Ozemljitev
 - Postajo je potrebno ustrezno ozemljiti:
 - V primeru, da je postaja priključena na obstoječo inštalacijo, se ozemljitev izvede iz ozemljilne zbiranke obstoječe inštalacije,
 - V primeru, da je postaja priključena na distribucijsko omrežje, je potrebno izvesti ozemljitev postaje. V postajo se preko odprtine v temeljnem nastavku potegne ozemljilni valjanec iz katerega se izvede povezavo na ozemljilno zbiranko postaje.
- Komunikacijski kabel
 - Komunikacija preko Ethernet kabla je ena od možnosti za priklop na WAN omrežje ponudnika, odvisno od lokacije postaje. Priporoča se uporaba oklopljenega kabla tipa SFTP-6, ki je imun na motnje, saj se polaga v bližini napajalnih kablov,
 - Komunikacija preko optičnega kabla, je ena od možnosti za priklop na WAN omrežje ponudnika, odvisno od lokacije postaje.

- Komunikacija preko telefonske parice, je ena izmed možnosti za priklop preko ADSL povezave v internet omrežje, kjer je mogoče preko »varnih« povezav usmerjati promet do nadzornega centra ponudnika storitve polnjenja.

4.6 Komunikacija/Internetna povezava

Obstaja več možnosti fizične vzpostavitve komunikacijske povezave s centrom upravljanja polnilne infrastrukture:

- Neposreden priklop na WAN omrežje ponudnika storitev, kjer je možen priklop neposredno z UTP (SFTP) kablom ali preko optičnega pretvornika ali ADSL routerja. V primeru neposrednega priklopa z UTP kablom v sami postaji ne potrebujemo nobene dodatne komunikacijske opreme. Izvede se priklop na predvideni port mrežnega stikala. V primeru priklopa z optičnim kablom je potrebno v polnilno postajo vgraditi optični pretvornik. V primeru ADSL priklopa se v postajo vgradi ADSL router. Neglede na fizični način izvedbe povezave, ponudnik storitev sam poskrbi za ustrezno varnost pri prenosu podatkov, saj se smatra, da v WAN omrežju velja varnostna politika naročnika. Le v primeru ADSL povezave se je potrebno s ponudnikom storitve dogovoriti o ustrezni varnostni politiki, oziroma v postajo vgraditi dodatno mrežno opremo, ki zagotavlja varen prenos podatkov v obe smeri. V primeru šivanja postaj je možna konfiguracija z vgradnjo le enega optičnega pretvornika v prvo polnilno postajo, nato pa se postaje šivajo z UTP/SFTP kablom.
- Brezžična povezava – s pomočjo dodatno vgrajenega modema se postaja poveže v 3G mobilno omrežje. Na nivoju mobilnega operaterja naročnik z mobilnim operaterjem sklene pogodbo, s katero pridobi svoj APN (privatno omrežje znotraj omrežja mobilnega operaterja). Naloga naročnika in mobilnega operaterja je, da preko požarnih zidov ustrezno usmerjajo promet med omrežjem ponudnika storitev in mobilnim operaterjem. V primeru šivanja postaj je potrebno modem vgraditi le v prvo polnilno postajo, nato pa se postaje šivajo z UTP/SFTP kablom.
- Priklop na obstoječe omrežje objekta na lokaciji polnilne postaje. V tem primeru promet teče skozi obstoječo internetno povezavo, naročnik pa namesti ustrezno mrežno opremo (router/FW) za zagotavljanje varnosti prenosa podatkov.

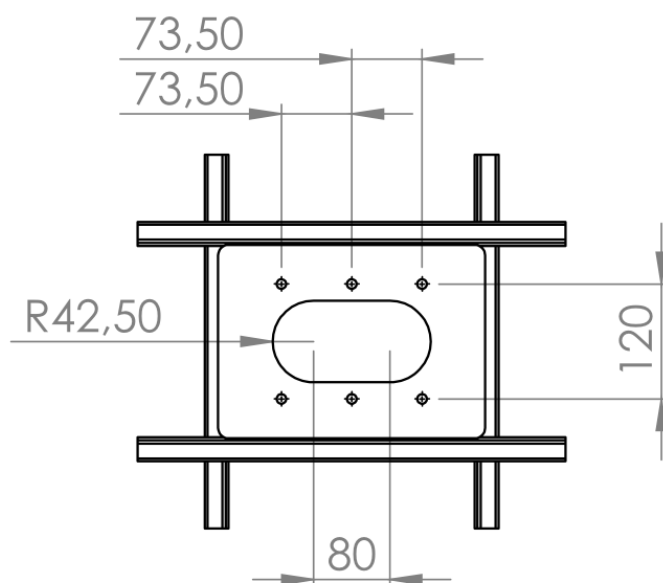
Priporočena minimalna pasovna širina v vseh primerih:

- nalaganje (upload): 115 kb/s
- prenašanje (download): 115 kb/s.
- Priporočena dostopnost: 95%.

5 Postavitev in priključitev postaje

5.1 Montaža polnilne postaje na temelj

Po postavitvi temelja z vgrajenim temeljnim nastavkom in inštalacijsko cevjo za polaganje kablov lahko sledi montaža postaje na temelj. Zaradi sušenja betona je potrebno počakati vsaj dva dni po dokončanju temelja, preden se lahko položijo kabli in montira nosilna konstrukcija postaje.



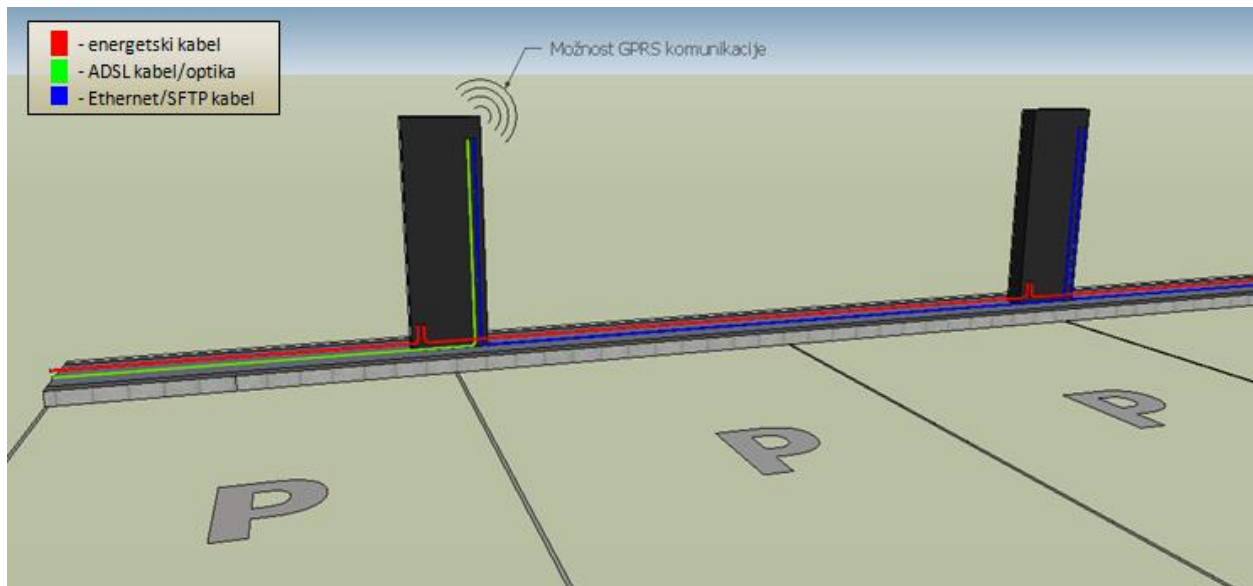
Slika 15: Zgornja plošča temeljnega nastavka s sidrnimi vijaki

Slika prikazuje zgornjo ploščo temeljnega nastavka, skupaj z dimenzijami in razporeditvijo šestih sidrnih vijakov, na katere se namesti nosilna konstrukcija polnilne postaje.

Po izvedbi temelja se na temeljni nastavek privijači nosilna konstrukcija polnilne postaje. Za privijačenje polnilne postaje na temelj se uporablja natični ključ (za vijak na sprednji strani levo naj se uporabi pregibni natični ključ). Polnilna postaja se s pomočjo podložk namesti na 6 sidrnih vijakih, ki so vgrajeni v temeljni nastavek, kot prikazuje zgornja slika. Sidrni vijaki po montaži segajo skozi profile nosilne konstrukcije polnilne postaje. Pri namestitvi polnilne postaje moramo paziti, da ne poškodujemo navojev sidrnih vijakov. Po namestitve nosilne konstrukcije postaje na sidrne vijake eden od njih služi za pritrditev kabel čevlja ozemljitve.

5.2 Trasa kabliranja v primeru priklopa več polnilnih postaj

Polnilna postaja se lahko postavlja samostojno ali v povezavi z drugimi polnilnimi postajami (ti. "šivanje" polnilnih postaj). Šivanje polnilnih postaj označuje proces povezovanja več polnilnih postaj med sabo.



Slika 16: Trasa kabliranja v primeru postavitve več polnilnih postaj

V primeru postavitve več polnilnih postaj na istem parkirišču obstajajo različne možnosti polaganja kablov. Na sliki je prikazan primer, ko prva postaja na parkirišču služi kot izhodiščna postaja. Vanjo se pripeljeta energetski in katerikoli dovodni komunikacijski kabel. Izhodiščna polnilna postaja je povezana z naslednjo polnilno postajo z ločenim energetskim in ločenim komunikacijskim kablom. Vsaka nadaljnja postaja je nato na isti način povezana s predhodno postajo. Prva oz. izhodiščna postaja lahko uporablja tudi GPRS komunikacijo.

5.3 Priklučitev polnilne postaje na omrežje

Napajalni in komunikacijski kabel skozi temelj položimo po postavitvi polnilne postaje. Pri polaganju kablov pazimo na opremo znotraj polnilne postaje.

Glede na dimenzioniranje napajalnega kabla naročnik izbere konfiguracijo polnilne postaje z ustreznimi priključnimi sponkami. Predvideva se priključitev 3- ali 5-žilnega napajalnega kabla, odvisno od načina priključka. Standardne priključne sponke omogočajo priključitev napajalnih vodnikov do 50 mm².

Konfiguracija polnilne postaje je odvisna tudi od načina priklopa na omrežje. Običajno je polnilna postaja priključena na obstoječo inštalacijo. V tem primeru se v polnilno postajo pripeljejo fazni vodniki, ničelni vodnik in ozemljilni vodnik, ki se priključijo na označene sponke.

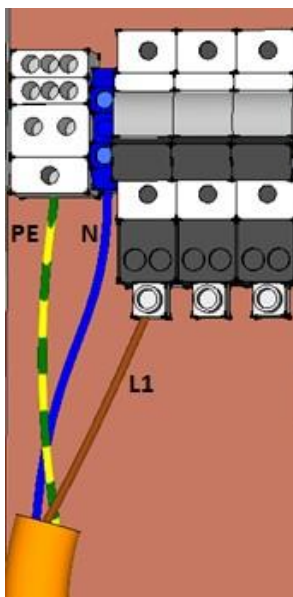


Figure 17: Single-phase connection

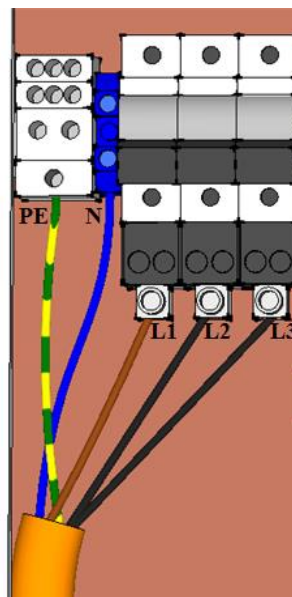


Figure 18: Three-phase connection

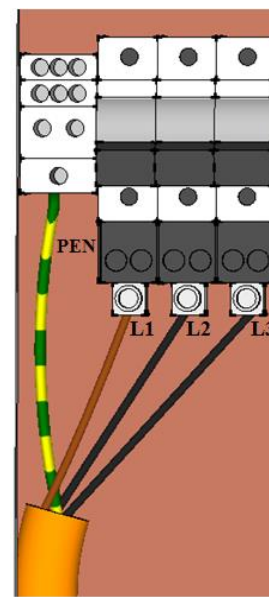


Figure 19: Three-phase PEN connection

5.3.1 Priklop ozemljilnega vodnika energetskega kabla

V primeru lokalne ozemljitve polnilne postaje je potrebno priključiti ozemljilni valjanec na ozemljilno zbiralko postaje.

Priključevanje izvedemo na sledeč način:

1. V ozemljilni valjanec izvrtamo luknjo,
2. Ozemljilni vodnik, ki povezuje zbiralko v postaji z valjancem, zaključimo s »kabel čveljem« na eni strani in votlico na drugi strani,
3. Privijačimo kabel čvelj na valjanec na eni strani,
4. Privijačimo ozemljilni vodnik v ozemljilno zbiralko na drugi strani.

5.3.2 Priklop energetskega kabla

Pred začetkom dela se prepričajte, da je dovodni kabel v breznapetostnem stanju.

Potrebna orodja: izolirne klešče, imbus ključ.

1. Odrežite tri (pet) vodnike energetskega kabla na primerne dolžine, da dosežejo priključke. Vodnik ne sme biti prenapeto ali preohlapno priklopljen.
2. Uporabite izolirne klešče in odstranite 20mm izolacije s konca vseh štirih vodnikov (L1, L2, L3, N, PE).
3. Nekoliko odvijte in sprostite vijake na priključnih sponkah - varovalčnih ločilnikih (ter N in PE sponki),
4. Vstavite vse vodnike v priključne sponke in jih močno privijačite (glej slike zgoraj).

5.4 Priklop komunikacijskega (SFTP/UTP) kabla

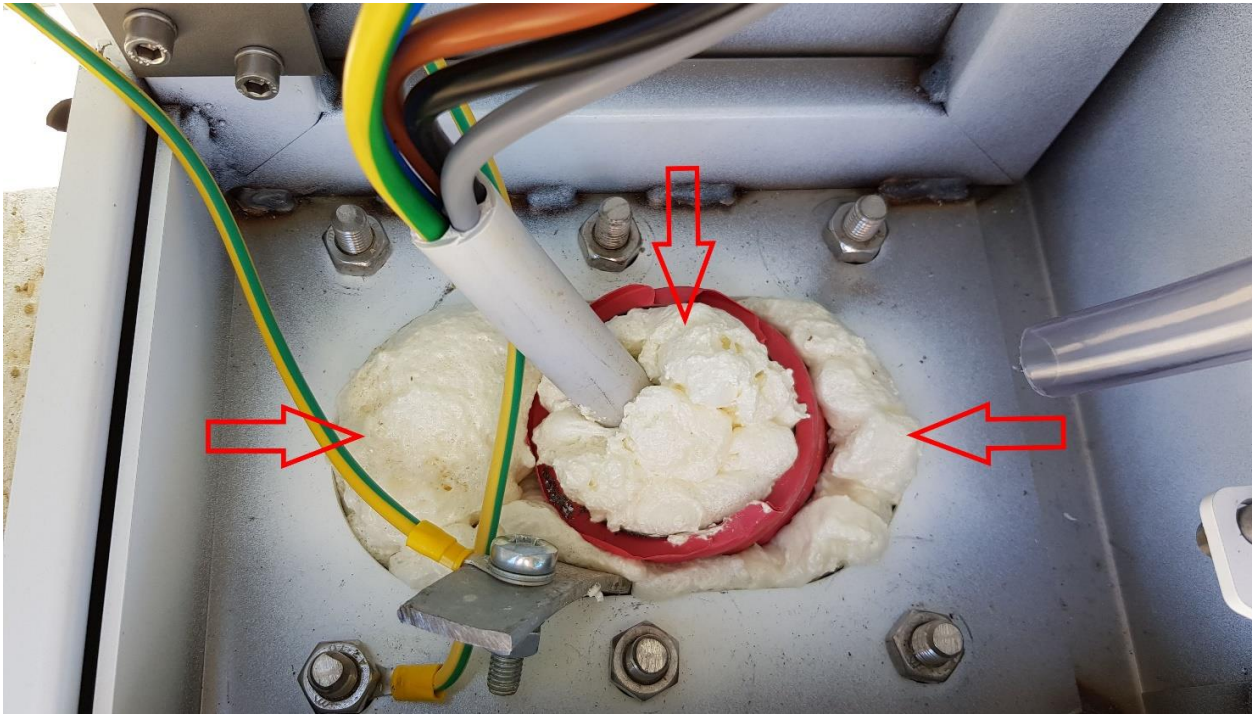
Pride v poštev, kadar se ne uporablja brezžična GPRS/3G komunikacija.

Potrebna orodja: Klešče za zaključevanje UTP kabla z RJ45 priključkom, RJ45 priključek.

1. Odrežite mrežni kabel na primerno dolžino, da doseže Ethernet priključek. Kabel ne sme biti prenapeto ali preohlapno priklopljen.
2. Uporabite klešče za priklop RJ45 priključka na mrežni kabel.
3. Vstavite RJ45 priključek v Ethernet priključek.
4. V primeru, da je v polnilni postaji nameščeno mrežno stikalo, potem UTP kabel priključimo v Port 4 (V primeru »šivanja«). Če mrežnega stikala ni, potem mrežni kabel zaključimo neposredno na Ethernet portu glavnega krmilnika postaje, ki se nahaja na vratih. Ethernet port je lociran na levi strani spodaj.

5.5 Izolacija polnilne postaje

Zaradi toplote, ki prihaja iz cevi iz katere so pripeljani kabli, se lahko v polnilni postaji nabira kondenzirana vlaga. To preprečimo z zapolnitvijo cevi in odprtine na spodnjem delu polnilne postaje s poliuretansko peno.



6 Začetek obratovanja – spuščanje v pogon

6.1 Preverjanje delovanja posameznih komponent

Prvi zagon postaje korak za korakom:

1. Pred vzpostavitvijo napajalne napetosti na dovodu postaje najprej preverimo, da so vsi zaščitni elementi izključeni:
 - a. Varovalčni ločilnik vtičnice 1 – F3,
 - b. Diferenčna zaščita (FID) vtičnice 1 – F5,
 - c. Pretokovna zaščita vtičnice 1 – F6,
 - d. Varovalčni ločilnik vtičnice 2 – F4,
 - e. Diferenčna zaščita (FID) vtičnice 2 – F7,
 - f. Pretokovna zaščita vtičnice 2 – F8,
 - g. Pretokovna zaščita krmiljenja – F9.
2. Nato vzpostavimo napetostno stanje na dovodu postaje. Najprej preverimo, da na ohišju postaje ni prisotna fazna napetost, ki bi bila lahko prisotna kot posledica nepravilne montaže ali poškodb ob prevozu postaje. Nato na priključnih sponkah preverimo napajalno napetost. Napetost preverimo med posameznimi fazami ter »ničlo« oziroma »ozemljitvijo«,
3. Vključimo varovalčni ločilnik vtičnice 1 (F3) in varovalčni ločilnik vtičnice 2 (F4). Zagnati se morata števec električne energije. Če se ne zaženeta, je potrebno kontaktirati tehnično pomoč proizvajalca.
4. Vključimo diferenčno in pretokovno zaščito obeh vtičnic (F6, F7, F8, F9),
5. Vključimo pretokovno zaščito krmiljenja (F9). Po vklopu zaščite se vključijo sledeče naprave:
 - a. glavni krmilnik postaje,
 - b. LED prikazovalnik,
 - c. mrežno stikalo in GPRS modem (če sta vgrajena),
 - d. modul IEC 61851,
6. Po vklopu zaščite krmiljenja se prične zagon glavnega krmilnika postaje. Zagon krmilnika postaje traja približno 30 sekund. Trajanje zagona postaje je odvisno od trenutnega

stanja komunikacijske povezave z modulom IEC 61851, moduli za branje števecv in s centrom upravljanja. Med zagonom postaje se mora na LED prikazovalniku izpisati sporočilo: »Prosim, počakajte trenutek...«.

7. Po uspešno zaključenem zagonu postaje se na LCD prikazovalniku izpiše: »Polnilna postaja prosta, prijavite se za uporabo«. V primeru, da postaja ni pravilno konfigurirana ali pa glavni krmilnik ne uspe vzpostaviti povezave z nekaterimi moduli ali nadzornim centrom, lahko postaja zavzame stanje »Ni v obratovanju«. Če se postaja ne zažene v zgoraj navedenem postopku, je potrebno kontaktirati tehnično pomoč proizvajalca.
8. Nato preizkusimo delovanje postaje. V vtičnico 1 vključimo kabel, nakar nas mora postaja opozoriti, da se je potrebno prijaviti za uporabo. Prijavimo se s testno kartico. Potrebno je opozoriti, da mora biti kartica vnešena v bazo uporabnikov. Po prijavi se mora polnjenje avtomatsko zagnati. V primeru, da uporabljena RFID kartica ni vnešena v bazo uporabnikov, bo polnilna postaja javila »Neznani uporabnik«. V primeru, da prijava poteka dlje časa in na koncu javi: »Prijava ni uspela. Prosim, poskusite znova.«, to pomeni, da ni mogoče vzpostaviti povezave s centrom upravljanja, kjer poteka avtorizacija uporabnika. Razlog prekinjene povezave je lahko: nepravilno konfigurirane komunikacijske povezave med CU in polnilno postajo, napačno nastavljena povezava do CU v konfiguraciji postaje, nedelovanje komunikacijskega vmesnika CU. Status vtičnice se lahko spremeni v »V napaki«, če komunikacija med števcem in glavnim krmilnikom ne deluje. Vtičnica gre lahko v stanje napake, če ni prisotne napetosti na vtičnici po izvedenem ukazu za vklop kontaktorja in obratno (če je napetost na vtičnici brez izdanega ukaza za vklop kontaktorja),
9. Po enakem postopku preizkusimo še delovanje druge vtičnice.
10. Inštalater naj po končanem spuščanju v pogon in preizkusu delovanja pokliče operaterja CU, da le-ta preveri stanje polnilne postaje, dogodkovno listo in seznam polnjenj.

6.2 Konfiguracija polnilne postaje


Za novo nameščeno polnilno postajo je potrebno ustvariti ustrezno konfiguracijo. Proizvajalec priporoča, da se konfiguracija postaje izvede v sprejemno-odpremnom centru ponudnika storitve, saj je v nekaterih primerih (odvisno od lokacije) težje izvajati tovrstna dela, predvsem v slabih vremenskih pogojih.

Konfiguracija postaje se izvaja preko konfiguracijskega vmesnika postaje, ki teče kot spletna aplikacija.

Do konfiguracijskega vmesnika dostopamo na sledeč način:

- Svoj računalnik priključimo v port 4 mrežnega stikala polnilne postaje (če je ta nameščen), ali direktno v Ethernet priključek glavnega krmilnika postaje. Uporabimo UTP kabel (najbolje je uporabiti »crossover« kabel),
- Privzeti IP naslov postaje je 192.168.1.240, to pomeni, da moramo svojemu računalniku spremeniti IP naslov na npr.: 192.168.1.20. Privzeta nastavitev maske je: 255.255.255.0.
- V spletni brskalnik vpišemo sledeči naslov: <http://192.168.1.240:8002/config/login.html>.
- Odpre se prijavno okno v konfiguracijski vmesnik. Privzeto uporabniško ime je: MobilnaElektrika, privzeto geslo je: MobilnaElektrika11.
- Izberemo gumb »Prijava«, ki nas preusmeri na statusno okno,
- V zgornji-navigacijski vrstici izberemo opcijo »Konfiguracija«.

Do konfiguracijskega vmesnika je mogoče dostopati tudi daljinsko, npr. iz strežnika CU, pri čemer je potrebno zagotoviti komunikacijsko povezavo v smeri iz CU proti polnilni postaji. Pri tem je potrebno poznati IP naslov postaje ter TCP port, ki se preko NAT usmerja na TCP port 8002, kjer teče spletna aplikacija.


Status **Konfiguracija**
ID postaje: **SI03002**

Generalne nastavitve: 📄

ID postaje:

CV WS naslov:

Komunikacija: 📄

IP naslov postaje:

Maska podomrežja postaje:

Privzeti prehod postaje:

Vtičnica 1: 📄

Tip vtičnice:

Način komunikacije s števcem:

IP naslov števca:

TCP COM Vrata števca:

Serijska številka števca:

Licenca: No Licence!

Vtičnica 2: 📄

Tip vtičnice:

Način komunikacije s števcem:

Naslov števca:

TCP COM Vrata števca:

Serijska številka števca:

Licenca: No Licence!

Časovne konstante: 📄

Čakaj na vklop vtiča po prijavi: s

Vtičnica nedosegljiva pred pričetkom rezervacije: min

Čakaj na osebo, ki je rezervirala vtičnico: min

Čas pošiljanja podatkov o statusu med polnjenjem: s

Čas pošiljanja podatkov o statusu ko ni polnjenja: s

Čakaj na pošiljanje dogodkov, po novem dogodku: s

Čas pred rezervacijo, ko začnemo opozarjati na prihajajočo rezervacijo: s

Slika 20: Konfiguracija postaje

Konfiguracija postaje se izvaja v več segmentih:

1. Generalne nastavitve postaje:
 - a. ID postaje: je unikatna oznaka polnilne postaje, kot jo določi aplikacija Centra upravljanja polnilne infrastrukture. ID postaje je sestavljen iz OznakeDrzave, OznakePonudnikaStoritve in ZaporedneŠtevilkePostaje (npr. SI060001). ID postaje je ključen za zagotavljanje komunikacije s CU,

- b. CU WS naslov: vsebuje URL naslov strežnika CU, kot je le ta viden iz lokacije polnilne postaje. Ponavadi je komunikacijski vmesnik dosegljiv na TCP vratih 10006. Primer: <http://10.84.15.2:10006/service.asmx>,
2. Nastavitve komunikacije:
- a. IP naslov postaje
 - b. Maska podomrežja postaje
 - c. Privzeti prehod postaje
3. Časovne konstante (te parametre se lahko spreminja samo kot del tovarniških nastavitev v sodelovanju s proizvajalcem):
- a. Čakaj na vklop vtikača po prijavi [s]: V primeru, da se uporabnik prijavi, vtičnica čaka le določen čas, da uporabnik vključi vtikač v vtičnico. Če uporabnik ne bi vključil vtikača v vtičnico, ga postaja po nastavljenem času avtomatsko odjavi. Privzeta nastavev je 300s.
 - b. Vtičnica nedosegljiva pred pričekom rezervacije [min]: Nastavev omogoča, da rezervirane vtičnice ni mogoče več uporabljati x minut pred pričetkom rezervacije. Na bolj frekventnih lokacijah naj bo ta čas manjši. Privzeta nastavev je 60 minut.
 - c. Čakaj na osebo, ki je rezervirala vtičnico [min]: Definira, koliko časa naj postaja čaka na uporabnika po začetnem času rezervacije. Privzeta nastavev je 30 minut.
 - d. Čas pošiljanja podatkov o statusu med polnjenjem [s]: Definira čas pošiljanja podatkov proti CU med polnjenjem vozila na katerikoli izmed vtičnic. Privzeta nastavev je 300s,
 - e. Čas pošiljanja podatkov o statusu, kadar ni polnjenja [s]: Definira čas pošiljanja podatkov proti CU medtem, ko sta obe vtičnici prosti. Na podlagi ciklično prejetih podatkov, se v CU določa trenutna razpoložljivost postaje. Privzeta nastavev je 600s,
 - f. Čakaj na pošiljanje dogodkov, po novem dogodku [s]: Omogoča združeno pošiljanje dogodkov, ki se zgodijo v majhnem časovnem oknu. Dogodki so opremljeni s časom nastanka. Čas postaje je sinhroniziran s CU. Privzeta nastavev je 10s,

- g. Čas pred rezervacijo, ko začnemo opozarjati na prihajajočo rezervacijo [s]:
Določa, koliko časa pred pričetkom rezervacije pričnemo opozarjati uporabnike, ki želijo pričeti s polnjenjem, o prihajajoči rezervaciji.

Nastavitve shranimo tako, da izberemo gumb »Shrani« v katerikoli izmed sekcij konfiguracije. Po spremembi določenih podatkov (ID postaje, IP naslov, mrežni prehod), konfiguracijski vmesnik zahteva ponovni zagon postaje. Na vrhu vmesnika se pojavi gumb »Ponovni zagon«.

6.3 Konfiguracija GPRS vmesnika

V primeru, da postaja uporablja GPRS komunikacijo za prenos podatkov proti CU, je v postaji nameščen GPRS modul.

GPRS modul v prvi postaji lahko služi kot komunikacijski vmesnik ostalim postajam (v primeru »šivanja«). V tem primeru je v polnilni postaji vgrajeno tudi mrežno stikalo.

Inštalater za namestitev GPRS modula potrebuje:

- SIM kartico, ki jo vstavi v modul,
- privaten APN z uporabniškim imenom in geslom,
- UTP kabel, preko katerega se lahko poveže neposredno na Ethernet port GPRS modema, ali v mrežno stikalo polnilne postaje (port 4),
- Spletni brskalnik, preko katerega dostopa do konfiguracijskega vmesnika postaje.

7 Navodila za uporabo postaje

Voznik električnega vozila uporablja polnilno postajo na sledeč način:

1. Polnilna postaja preko LCD prikazovalnika obvešča uporabnika, da je za pričetek polnjenja potrebna prijava,
2. Uporabnik se najprej prijavi z RFID kartico (ali SMS sporočilom, kjer je to omogočeno), da ugotovi, če mu je polnjenje dovoljeno,
3. Prijava uporabnika je zahtevana le v primeru polnilnih postaj, ki zahtevajo avtorizacijo uporabnika. Polnilne postaje tipa »plug and charge«, ki ne zahtevajo avtorizacije, pričnejo s polnjenjem takoj, ko je kabel za polnjenje vključen v vtičnico. Glede na nastavitve uporabnika v centralni bazi, se po prijavi spremeni jezik uporabnika glede na njegove nastavitve. Avtorizacija uporabnika poteka na dva načina:
 - a. S pomočjo RFID kartice. Ponudnik storitve polnjenja izdaja identifikacijske kartice. Ponudnik storitve polnjenja lahko podpira tudi kartice drugih izdajateljev in drugih ponudnikov storitve polnjenja v primeru gostovanja. Uporabnik približa svojo kartico čitalcu kartic, ki je jasno označen na polnilni postaji. O uspešni identifikaciji je obveščen z zvočnim signalom in ustreznim besedilom na LCD zaslonu polnilne postaje. V nekaterih primerih je potrebno kartico pridržati ob čitalcu nekaj sekund, da lahko čitalec uspešno prebere kartico. V primeru, da kartica ni prepoznana s strani sistema, se bo na LCD prikazovalniku izpisalo sporočilo: »Neznan uporabnik«. Ko je uporabnik uspešno avtoriziran, se polnjenje lahko prične. Obstaja še možnost, da avtorizacija uporabnika ni mogoča zaradi pretečene pogodbe, blokirane kartice, prekoračenega limita, itd. Polnilna postaja v navedenih primerih obvesti uporabnika o njegovem stanju in nemožnosti polnjenja. V primeru, da polnilna postaja nima dostopa do centra upravljanja in ne more preveriti avtorizacije, lahko operater nastavi, ali v takem primeru postaja zavrne polnjenje ali pa dovoli polnjenje vsakemu poskusu avtorizacije (ti. Mayor mode) in lokalno zabeleži podatke polnjenja ter jih kasneje ob prvem uspešnem poskusu komunikacije s CU pošlje v CU.
 - b. S pomočjo SMS sporočila. Nekateri ponudniki storitev omogočajo tudi prijavo uporabnika s pomočjo SMS sporočila. Uporabnik na GSM številko, ki je napisana na navodilih postaje (na čelni plošči) pošlje SMS sporočilo, ki je sestavljeno iz

ključne besede VKLOP, oznake postaje in oznake vtičnice. Npr: VKLOP SI06001 1. Rezultat avtorizacije je uporabniku poslan v povratnem SMS sporočilu. V primeru uspešne avtorizacije se na postaji prične polnjenje (če je vozilo priključeno v vtičnico). Če vozilo še ni priključeno v vtičnico, se na LCD prikazovalniku izpiše: Priključite vozilo v vtičnico X. V primeru, da je bila avtorizacija uspešno izvedena, uporabnik pa v roku 5 minut ni priključil vozila v vtičnico, čas prijave poteče in se mora uporabnik ponovno prijaviti,

4. Po uspešni prijavi uporabnik kabel za polnjenje vozila priključi v vozilo na eni in v prosto in primerno vtičnico na polnilni postaji na drugi strani,
5. Po uspešni prijavi in pravilno priključenem vozilu na postajo so pogoji za polnjenje izpolnjeni in polnjenje na vtičnici, v katero je uporabnik vključil kabel, se avtomatsko prične. Med polnjenjem je vtikač zaklenjen v vtičnico in ga ni mogoče odstraniti pred zaključkom polnjenja,
6. Med polnjenjem se na LCD prikazovalniku postaje izpisuje trenutno stanje polnjenja za vtičnico, v katero je vozilo priključeno. Preko LCD prikazovalnika je vidna tudi dejanska poraba v realnem času med polnjenjem,
7. Uporabnik zaključi polnjenje tako, da se odjavi z RFID kartico ali izključi kabel na strani vozila, če vozilo to omogoča. V primeru, da se uporabnik odjavi, pozabi pa izklopiti vtikač iz vtičnice, ga postaja preko LCD prikazovalnika opozarja, naj izključi polnilni kabel iz vtičnice.

Splošno navodilo uporabniku je, naj se drži navodil za uporabo, ki so opisana na nalepki na čelni plošči postaje, ter navodil, ki se odvisno od stanja procesa prikazujejo na LCD prikazovalniku postaje.

8 Servisiranje in vzdrževanje

8.1 Generalni pregled postaje

Upravlavec polnilne infrastrukture naj vrši redne preglede polnilnih postaj (preventivo vzdrževanje). Javne polnilne postaje so ponavadi izpostavljene vremenskim pojavom in mehanskim poškodbam. Kritične poškodbe ohišja in sestavnih delov ohišja lahko vplivajo na varnost uporabnika. Priporočen je vsakoletni preventivni pregled delovanja in stanja polnilne postaje in vseh njenih zaščitnih mehanizmov.

Naloge vzdrževalca so, da:

- preveri poškodbe na posamezni vtičnici polnilne postaje. Preveriti mora, da do posameznih priključkov vtičnice ni oviran dostop (da se v vtičnici ne nahajajo tuji predmeti),
- preveri poškodbe na ohišju polnilne postaje. Vpliv poškodb na komponente polnilne postaje se najlažje preveri tako, da se odklenejo in odprejo servisna vrata polnilne postaje. Vzdrževalec naj preveri mehanske poškodbe na posameznih komponentah ter preveri ali se je na kateremkoli delu zgodil vdor vode ali vlage. To velja predvsem za zgornji del postaje (LCD, RFID), ki je mehansko najbolj občutljiv,
- Preveri delovanje zemljostične zaščite posamezne vtičnice, tako da uporabi gumb »test« na zaščiti,
- preveri delovanje polnilne postaje:
 - Vključi vtikač v vtičnico 1,
 - Se prijavi z RFID kartico, da prične polnjenje. V primeru vtičnice Tip 2 se vtikač zaklene v vtičnico.
 - Najboljši test je, da uporabnik na vtičnici ustvari porabo električne energije. Poraba energije se odraža na spremembi stanja porabljene energije na LCD prikazovalniku,
 - Se odjavi z RFID kartico,
 - Se zaustavi polnjenje in vtikač se odklene iz vtičnice (v primeru vtičnice Tip 2),
 - Enak postopek naj ponovi za vtičnico 2.

Za namen testiranja naj vzdrževalec uporablja testni kabel z vtikačem tip 2, kjer je mogoče simulirati vozilo po standardu IEC 61851.

Vzdrževalec odpre vrata postaje tako, da okleni ključavnico in jo delno povleče k sebi ter obenem zavrti v smeri urnega kazalca. Mehanizem v postaji bo pri tem samodejno odprl vrata ohišja.

8.2 Diagnostika delovanja postaje

Vzdrževalec ima preko dnevniških zapisov možnost pregleda arhivskih dogodkov in stanj. Pregled delovanja/dnevniških izpisov se izvaja preko konfiguracijskega vmesnika postaje, ki teče kot spletna aplikacija na sami postaji. Do konfiguracijskega vmesnika posamezne postaje je mogoče dostopati tudi daljinsko iz samega Centra upravljanja polnilne infrastrukture.

Če vzdrževalec uporablja lokalni dostop do konfiguracijskega vmesnika, potem potrebuje:

- računalnik, kjer je naložen spletni brskalnik,
- mrežni kabel, s katerim se poveže direktno na polnilno postajo ali v mrežno stikalo postaje na port 4,
- mora poznati lokalni IP naslov postaje,
- ko si nastavi lokalni IP naslov in se poveže v omrežje postaje, v brskalnik vpiše:
`http://ip_naslov_postaje:8002/config/login.html`,
- odpre se konfiguracijski vmesnik, kamor se mora najprej prijaviti. Privzeto uporabniško ime je: MobilnaElektrika, geslo: MobilnaElektrika11
- po prijavi se prikaže Statusni zaslon, iz katerega je razvidno:
 - verzija programske opreme polnilne postaje,
 - trenutno stanje postaje preko datoteke stanja,
 - dnevniški zapisi Webservice - spletne aplikacije postaje,
 - dnevniški zapisi Operations - glavne programske logike postaje,
 - dnevniški zapisi Service Starter – zagonske aplikacije postaje,
- postaja drži dnevniške zapise za obdobje zadnjega tedna, zato jih je po napaki potrebno čimprej prenesti na zunanji nosilec podatkov,

- v primeru napačnega delovanja postaje je potrebno proizvajalcu posredovati dnevniške zapise in čimbolj podroben opis napake.

mobilna elektrika Status Konfiguracija ID postaje: **SI03002**

Splošno:

Verzija programske opreme	1.0.0.8i
Trenuten čas na strežniku (sinhroniziran ob prenosu te strani)	November 30, 2011 10:23:44
Normalen ponovni zagon (s pomočjo Operations.exe)	<input type="button" value="Ponovni zagon"/>
Nujni ponovni zagon - uporabite le, če se postaja ne odziva na normalen ponovni zagon.	<input type="button" value="Nujni ponovni zagon"/>

Datoteka stanja:

CurrentState.xml Vsebuje podatke, ki se ohranjajo tudi med izklopom postaje.

Log datoteke:

```

\program files\websevice\logs
2011-11-09.websevice.txt          9.11.2011 18:37:50
2011-11-10.websevice.txt          10.11.2011 18:54:28
2011-11-11.websevice.txt          11.11.2011 19:34:08
2011-11-14.websevice.txt          14.11.2011 15:36:00
2011-11-15.websevice.txt          15.11.2011 16:35:36
2011-11-16.websevice.txt          16.11.2011 23:55:04
2011-11-17.websevice.txt          17.11.2011 18:36:04
2011-11-18.websevice.txt          18.11.2011 18:03:38
2011-11-21.websevice.txt          21.11.2011 23:51:28
2011-11-22.websevice.txt          22.11.2011 11:54:16
2011-11-23.websevice.txt          23.11.2011 17:15:20
2011-11-24.websevice.txt          24.11.2011 9:38:52
2011-11-25.websevice.txt          25.11.2011 19:03:44
2011-11-29.websevice.txt          29.11.2011 23:59:02
2011-11-30.websevice.txt          30.11.2011 10:23:30

\program files\operations\logs
2011-11-09.operations.txt         9.11.2011 23:59:48
2011-11-10.operations.txt         10.11.2011 19:03:02
2011-11-11.operations.txt         11.11.2011 19:39:02
2011-11-14.operations.txt         14.11.2011 15:41:18
2011-11-15.operations.old.txt     15.11.2011 14:13:00
2011-11-15.operations.txt         15.11.2011 16:37:40
2011-11-16.operations.txt         16.11.2011 18:23:34
2011-11-17.operations.txt         17.11.2011 18:40:02

```

Slika 21: Status postaje in dnevniški zapisi

8.3 Nalaganje nove verzije programske opreme polnilne postaje

Nalaganje nove verzije programske opreme se izvaja preko aplikacije Centra upravljanja polnilne infrastrukture. Administrator sistema upravlja z novimi verzijami in distribucijo le-teh na posamezne polnilne postaje.

Nalaganje nove verzije programske opreme se ne izvaja med polnjenjem. Nalaganje nove verzije poteka v treh korakih:

1. Aplikacija CU obvesti postajo, da zanjo na CU obstaja nova verzija programske opreme,
2. Postaja v času, ko je prosta, prične s prenosom nove verzije programske opreme,
3. Po uspešnem prenosu nove verzije se prične nameščanje,
4. Po nameščanju se avtomatsko izvede ponovni zagon postaje.

8.4 Komunikacija s centrom upravljanja

Ena izmed glavnih zahtev za delovanje postaje je zagotavljanje neprestane povezave s Centrom upravljanja (CU). Komunikacija je potrebna predvsem za izvajanje centralne avtorizacije uporabnika, obračuna storitve in daljinskega nadzora polnjenja.

V primeru, da komunikacija s CU ni vzpostavljena, avtorizacija uporabnika in s tem pričetek polnjenja ni mogoč (razen v primeru uporabe ti. Mayor mode).

Polnilna postaja tudi v stanju »prosta« ciklično sporoča generalno stanje proti CU (za namen nadzora komunikacije).

V primeru, da ugotovimo, da postaja nima zanesljive komunikacije s CU je potrebno poiskati nadomestne rešitve izvajanja komunikacije (drug ponudnik GPRS, sprememba lokacije antene, sprememba načina komunikacije – ADSL, WAN omrežje).

8.5 Zaklepanje vtikača v vtičnico

V primeru vtičnice tipa 2 se med polnjenjem izvaja zaklepanje vtikača v vtičnico. Zaklepanje vtikača je motorsko gnano, kar pomeni, da elektronika izvaja zaklepanje in odklepanje. Problem nastane v primeru, ko postaja in posledično elektronika izgubi napajanje med procesom polnjenja. Takrat vtikač ostane zaklenjen v vtičnici. V primeru, da se napajanje postaje povrne, se vtikač avtomatsko odklene, v nasprotnem primeru pa je potreben poseg vzdrževalca.

9 Odpravljanje težav

ODPRAVLJANJE TEŽAV	
TEŽAVA	REŠITEV
LCD zaslon na postaji ne sveti	<ol style="list-style-type: none"> 1. Preverite napajanje postaje. 2. Preverite stanje zaščitnih elementov, še posebej zaščito krmiljenja, 3. Preverite izhodno napetost napajalnika 12 V DC.
Postaja je mehansko poškodovana ali celo podrtja, tako da lahko pride do vdora vode v ohišje	Takoj je potrebno prekiniti dovod napetosti na postajo. Postajo je potrebno demontirati, zaščititi dovodne napajalne kable in pričeti postopek zamenjave.
Uporabnik je vključil vtikač v Schuko vtičnico, se prijavil, postaja pa ga opozarja naj vključi vtikač v vtičnico.	Potrebno je preveriti delovanje mikrostikala, ki določa ali je vtikač ustrezno vstavljen v vtičnico.
Uporabnik je vključil vtikač v vtičnico tipa 2, se prijavil, postaja pa ga opozarja, naj vključi vtikač v vtičnico	Najprej naj uporabnik preveri, ali je vtikač res dobro vstavljen v vtičnico, nato naj uporabnik skupaj z vzdrževalcem preveri ali njegovo vozilo podpira standard IEC 61851, na podlagi katerega deluje postaja.
Uporabnik se skuša prijaviti na postaji, na LCD prikazovalniku pa se izpiše »Neznan uporabnik«	Uporabljena kartica ni vpisana v sistem ali pa uporabnik ni registriran.
Uporabnik se skuša prijaviti s kartico, katere izdajatelj je ponudnik storitve, prijava pa ne deluje	Uporabnik naj kartico prisloni mestu prijave in jo tam pridrži nekaj sekund, dokler ne sliši piska
Uporabnik se skuša prijaviti na postaji, prijava pa traja dolgo časa, na koncu pa izpiše »Napaka pri prijavi«	Preveriti je potrebno, ali Center upravljanja deluje pravilno ter ali deluje komunikacija med postajo in CU
Polnilna postaja ne pošilja cikličnega poročila v CU (sporočila ni poslala že dve uri)	Vzdrževalec mora preveriti, ali postaja deluje (npr. če sveti LCD zaslon). Če LCD zaslon deluje, potem je najverjetneje težava z komunikacijo. Če LCD zaslon ne deluje, potem je postaja najverjetneje izgubila napajanje, ali pa je delovala katera izmed zaščit postaje.

10 Tehnični podatki

10.1 Električne karakteristike

Priključna napetost	230 V / 400 V +5 %, -5 %
Priključna moč	Odvisna od nameščenih vtičnic, največ 44 kW
Pretokovna zaščita posameznega priključnega mesta (vtičnice)	Odvisno od konfiguracije, običajno 63 A (talilni vložek)
Pretokovna zaščita posamezne vtičnice	Običajno za vtičnice Tip 2 - 40 A (tip C)
Dodatna termična/logična zaščita vtičnice, ki deluje glede na odstopanje od nastavitve PWM (le v primeru vtičnice Tip 2)	* Idejanski / Inastavljen > 105 % in T > 1000 s * Idejanski / Inastavljen > 110 % in T > 100 s * Idejanski / Inastavljen > 120 % in T > 10 s
Poraba energije v obdobju mirovanja	Odvisno od konfiguracije postaje. Maksimalno 20 W, z vgrajenim mrežnim stikalom in GPRS modemom,
Nominalni tok	Vtičnica Tip 2 – 32 A (22 kW)
Diferenčna zaščita vtičnice (zemeljski stik)	30 mA

Podatki o RFID:

Standard	ISO/IEC 14443A in ISO/IEC 15693
Podprte kartice	Mifare® Classic 1K (1KByte), Mifare® Classic 4K (4KByte) in Mifare® Ultralight (512 bit).

10.2 Mehanske karakteristike

Dimenzije (VxŠxG)	1300 mm x 350 mm x 200 mm
Višina polnilnice vtičnice	1105 mm
Teža	45 kg – polna konfiguracija
Dimenzije s pakiranjem (VxŠxD)	1400 mm x 400 mm x 250 mm
Teža s pakiranjem	50 kg
Mehanska zaščita pred udarci	IK 10
Ohišje	Ohišje je izdelano iz nerjavnega jekla in je lahko prašno lakirano z antigrafitnim premazom.

10.3 Okolje – območje delovanja

Zaščita pred vdorom drobnih delcev/vlage	IP 54
Temperaturni razpon – delovanje	Od -20°C do +50°C
Temperaturni razpon – skladiščenje	Od -20°C do +50°C
Vlaga	Do 95% relativna vlažnost, nekondenzirajoča